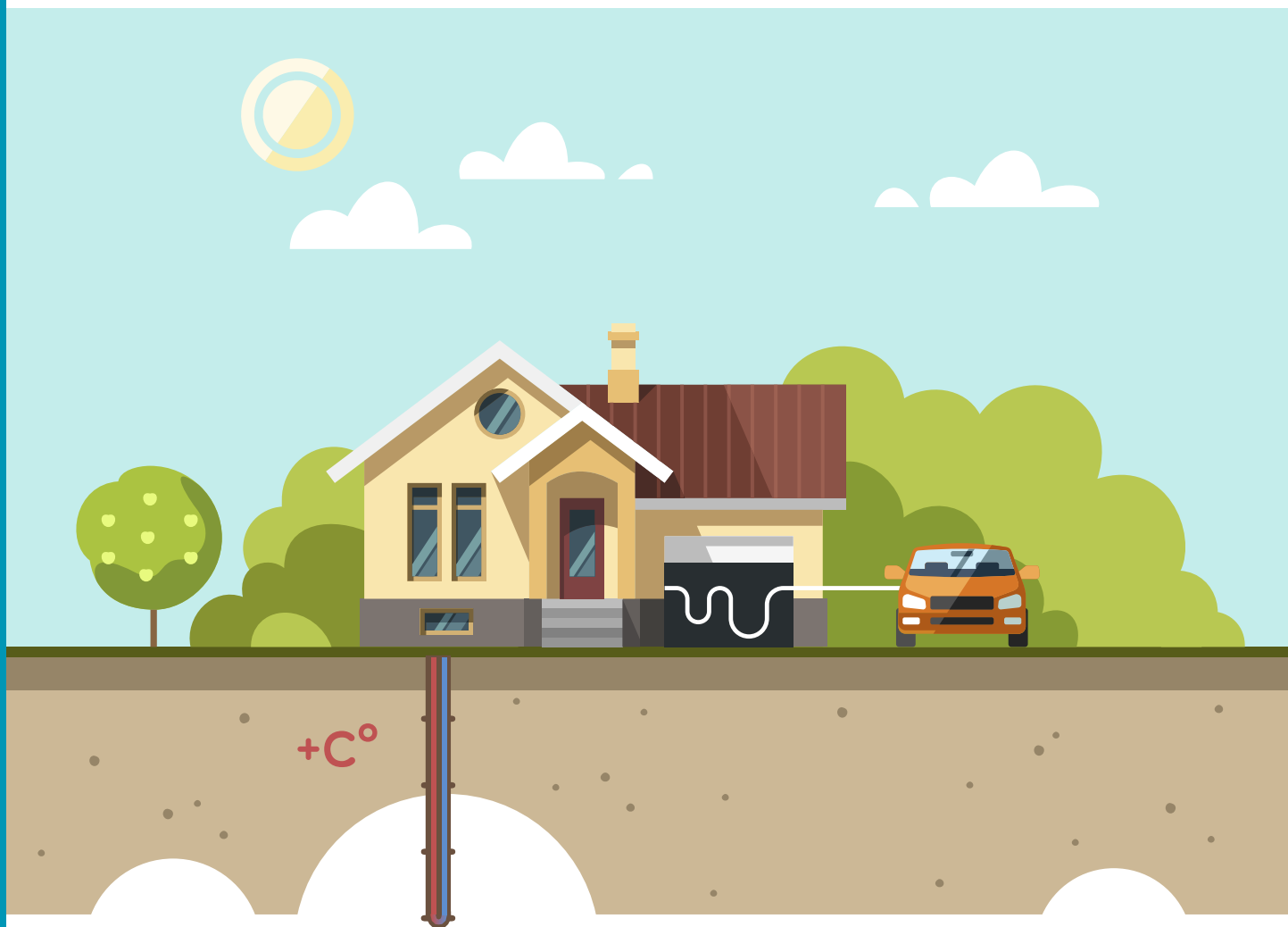


SEPTEMBRE 2020

LES GUIDES MÉTHODOLOGIQUES AFPG

1<sup>ÈRE</sup> ÉDITION

# LA GÉOTHERMIE DE SURFACE



Réf : GM01/2020

**La géothermie,**  
*l'énergie de demain dès aujourd'hui !*

 **afpg**  
ASSOCIATION FRANÇAISE  
DES PROFESSIONNELS DE LA GÉOTHERMIE

 **ser** Syndicat  
des énergies  
renouvelables



« **La géothermie est une solution énergétique qui gagne à être plus connue de l'ensemble des prescripteurs et maîtres d'ouvrage.** Elle permet d'assurer le confort toute saison comme de nombreux process thermiques grâce à ses productions de chaleur et de froid renouvelables, disponibles et exploitables sur l'ensemble du territoire français de manière locale et décarbonée. Grâce à ce Guide technique les professionnels de la géothermie nous livrent leur vision d'une géothermie innovante, partie intégrante des solutions énergétiques de demain, celle des Smart grid thermiques. La Boucle d'eau tempérée à énergie géothermique compte en effet parmi les dispositifs intelligents de mutualisation de la ressource géothermique et des besoins énergétiques de chaud et de froid des bâtiments. L'optimisation énergétique et environnementale du marché de la construction est au cœur des réflexions. L'usage de ce Guide rappellera les contours technique, réglementaire et juridique d'un projet de Boucle d'eau tempérée à énergie géothermique et permettra aux différentes parties prenantes d'aborder avec simplicité et méthodologie l'intégration de la géothermie à leurs programmes immobiliers.»

## AFPG

# La géothermie, l'énergie de demain dès aujourd'hui !

L'Association Française des Professionnels de la Géothermie (AFPG) est une association « loi 1901 » créée le 15 juin 2010 à Paris, à l'initiative de l'ADEME. Elle compte une centaine d'adhérents représentatifs des différents métiers de l'énergie géothermique en France métropolitaine et dans les DROM : foreurs, fabricants et installateurs de pompes à chaleur, gestionnaires de réseaux de chaleur, bureaux d'études (fluides/thermique et sous-sol/hydrogéologie), universités et organismes de recherche, fabricants de matériel, investisseurs.



[www.afpg.asso.fr](http://www.afpg.asso.fr)

### Nos missions

- Représenter et fédérer les professionnels de la filière française.
- Informer les collectivités, les industriels, les associations, et les particuliers des ressources et de la diversité de l'offre géothermique.
- Accompagner les pouvoirs publics en matière de réglementation, de législation et de certification.

### Notre rôle

- Promouvoir et accélérer le recours à la géothermie, conformément aux objectifs fixés par la programmation pluri-annuelle de l'énergie (PPE).

### Nos actions

- Réfléchir et proposer,
- Communiquer et sensibiliser,
- Former,
- Concrétiser le passage à l'acte en relayant vers nos adhérents.

L'AFPG est structurée en deux filières : la géothermie profonde (usages directs de la chaleur, production d'électricité, co-génération) et la géothermie de surface (production de chaleur et de fraîcheur pour le bâtiment et les process).

## SER

# Le Syndicat des Énergies Renouvelables

Le Syndicat des énergies renouvelables (SER) regroupe 400 adhérents, représentant un chiffre d'affaires de 10 milliards d'euros et plus de 100 000 emplois. Elle est l'organisation professionnelle qui rassemble les industriels de l'ensemble des filières énergies renouvelables : bois-énergie, biocarburants, éolien, énergies marines, gaz renouvelables, géothermie et pompes à chaleur, hydroélectricité, solaire et valorisation énergétique des déchets. Le SER a pour mission de défendre les droits et les intérêts de ses membres et de resserrer les liens qui les unissent, notamment pour développer la filière industrielle des énergies renouvelables en France et promouvoir la création d'emplois et de valeur ajoutée sur le territoire national.



[www.enr.fr](http://www.enr.fr)

# Sommaire

<b>AVANT PROPOS</b>		<b>8</b>
<b>1.</b>	<b>QU'APPELLE-T-ON GÉOTHERMIE DE SURFACE ?</b>	<b>9</b>
<b>1.1</b>	<b>Définition</b>	10
<b>1.2</b>	<b>Périmètre technique</b>	11
<b>1.3</b>	<b>Ses usages</b>	12
<b>2.</b>	<b>LA GÉOTHERMIE DE SURFACE ET SES DISPOSITIFS</b>	<b>13</b>
<b>2.1</b>	<b>Les dispositifs de Captage</b>	13
2.1.1	Les captages	13
2.1.2	La valorisation du stockage d'énergie inter-saisonnier	14
<b>2.2</b>	<b>Les dispositifs de Production</b>	18
2.2.1	La production	18
2.2.2	La PAS Géothermique	19
2.2.3	Ses usages et ses rendements	20
2.2.4	Ses modes de fonctionnement et ses performances	21
<b>2.3</b>	<b>Le dispositif de régulation et de supervision</b>	22
2.3.1	Le dispositif de régulation	22
2.3.2	Le dispositif de supervision	23
2.3.3	L'armoire électrique / contrôle-commande	24
2.3.4	L'automate	24
2.3.5	L'analyse fonctionnelle	24
<b>3.</b>	<b>LA GÉOTHERMIE ET LE MARCHÉ DE LA CONSTRUCTION</b>	<b>27</b>
<b>3.1</b>	<b>Les engagements</b>	27
<b>3.2</b>	<b>Le marché de l'énergie à l'échelle du bâtiment</b>	27
<b>3.3</b>	<b>Les intervenants du marché de la construction et du bâtiment</b>	28
<b>3.4</b>	<b>Ordonnancement et phasage d'un projet de construction</b>	29
<b>4</b>	<b>ORDONNANCEMENT, PHASAGE ET INTERVENANTS D'UNE OPÉRATION DE GÉOTHERMIE</b>	<b>32</b>
<b>4.1</b>	<b>La Géothermie : un lot technique à part entière</b>	32
<b>4.2</b>	<b>Le phasage d'une opération de géothermie</b>	32
<b>4.3</b>	<b>Les intervenants d'une opération de géothermie</b>	33

<b>5</b>	<b>LA STRUCTURATION DE LA FILIÈRE</b>	<b>39</b>
<b>5.1</b>	<b>La réforme réglementaire</b>	39
<b>5.2</b>	<b>La GMI ou Géothermie de Minime Importance</b>	40
5.2.1	Des techniques encadrées	40
5.2.2	Cartographie réglementaire : découpage des territoires en 3 zones (vert / orange / rouge)	40
<b>5.3</b>	<b>Les démarches réglementaires</b>	41
5.3.1	Déclaration d'un forage au titre de la GMI	41
5.3.2	Expertise réglementaire	42
5.3.3	Dossier d'Autorisation	42
<b>5.4</b>	<b>Les compétences requises</b>	43
<b>5.5</b>	<b>Les qualifications</b>	44
<b>ANNEXE 1</b>		<b>45</b>
<b>PAC aérothermique / géothermique</b>		45
<b>ANNEXE 2</b>		<b>47</b>
<b>Synoptiques hydrauliques standards d'un dispositif de production géothermique selon ses modes de fonctionnement</b>		47-50
<b>CONCLUSION</b>		<b>51</b>



# Figures

Fig.	Titre	Source	Page
<b>1</b>	Périmètre technique d'un système de géothermie de surface sur champ de SGV de la BETE	BURGEAP	11
<b>2</b>	Périmètre technique d'un système de géothermie de surface sur nappe superficielle	BURGEAP	12
<b>3</b>	Schéma de principe d'un doublet géothermique sur nappe		13
<b>4</b>	Schéma de principe de capteurs géothermiques horizontaux et de capteurs compacts	Gauche / JMP Chauffage	13
<b>5</b>	Schéma de principe de sondes géothermiques verticales		14
<b>6</b>	Schéma de principe de sondes géothermiques coaxiales profondes		14
<b>7</b>	Schéma de principe de sondes géothermiques coaxiales profondes		14
<b>8</b>	Schéma de principe de collecteurs d'eaux usées récupérant l'énergie des effluents et du terrain		15
<b>9</b>	Schéma de principe d'échangeurs à plaques couplés au réseau d'eau épurée de rejet d'une STEP		15
<b>10</b>	Schéma de principe d'un système d'énergie thermodynamique sur eau de Mer (ETM)		15
<b>11</b>	Photos de terrassement et de pose de réseaux de connexions d'un champ de SGV	BURGEAP	16
<b>12</b>	Photo d'un atelier de forage	BURGEAP	16
<b>13</b>	BTES (« Borehole Thermal Energy Storage » ou Stockage d'Énergie Thermique sur Champ de SGV)		16
<b>14</b>	ATES (Aquifer Thermal Energy Storage » ou Stockage d'Énergie Thermique sur Aquifère)	AFPG	16
<b>15</b>	Principe d'un système de stockage inter-saisonnier avec la visualisation du déphasage du stockage.	AFPG	17
<b>16</b>	Synoptique hydraulique de principe d'un dispositif de production géothermique standard	AFPG	18
<b>17</b>	Photo panoramique d'une station de production géothermique	Waterkotte	19
<b>18</b>	Synoptique réseau de la régulation - GTC d'une installation	Accenta	21
<b>19</b>	Synoptique réseau d'une supervision d'une installation	Accenta	22
<b>20</b>	Phasage d'une opération de construction ou de rénovation d'un bâtiment	AFPG	30-31
<b>21</b>	Allotissement d'une opération de construction comprenant un lot géothermie - Interfaces avec les autres corps	AFPG	36
<b>22</b>	Liste des intervenants sur une opération de construction comprenant une solution de géothermie	AFPG	37
<b>23</b>	Déroulement des missions encadrant une opération de géothermie	AFPG	38
<b>24</b>	Les deux techniques courantes de géothermie de surface		40
<b>25</b>	Extrait d'une vue du zonage réglementaire encadrant la GMI	BRBM	41



## ANNEXE 2

<b>27</b>	Synoptiques hydrauliques standards d'un dispositif de production géothermique selon ses modes de fonctionnement	AFPG	47
<b>28</b>	Synoptiques hydrauliques standards d'un dispositif de production géothermique selon ses modes de fonctionnement	AFPG	47
<b>29</b>	Synoptiques hydrauliques standards d'un dispositif de production géothermique selon ses modes de fonctionnement	AFPG	48
<b>30</b>	Synoptiques hydrauliques standards d'un dispositif de production géothermique selon ses modes de fonctionnement	AFPG	48
<b>31</b>	Synoptiques hydrauliques standards d'un dispositif de production géothermique selon ses modes de fonctionnement	AFPG	49
<b>32</b>	Synoptiques hydrauliques standards d'un dispositif de production géothermique selon ses modes de fonctionnement	AFPG	49
<b>33</b>	Synoptiques hydrauliques standards d'un dispositif de production géothermique selon ses modes de fonctionnement	AFPG	50



# Avant-propos

**Ce guide méthodologique est consacré à toute opération de géothermie de surface de plus de 50 kW de puissance installée.**

Destiné aux maîtres d'ouvrage et à tout donneur d'ordres, ce guide méthodologique explique comment élaborer et structurer le montage d'une opération de géothermie de surface.

Il a également pour objet de présenter la filière « géothermie de surface » (ou dite de « Très Basse Énergie<sup>1</sup> » (TBE)) dans ses grandes généralités et de caractériser les éléments qui la constituent.

La géothermie de surface constitue une solution énergétique qui répond à la problématique thermique du bâtiment (Réglementation Thermique du Bâtiment). C'est pourquoi, le marché de la construction et du bâtiment représente le cœur de marché de la filière.

Le présent guide s'attache à rappeler les conditions d'intégration, d'ordonnancement et de phasage d'une opération. Ces dernières sont exposées de manière à donner une vision globale à tout donneur d'ordres désirant mettre en œuvre un système de géothermie.

La géothermie de surface se caractérise par la constitution d'un système composé de 3 dispositifs :

- Un dispositif de Captage de la ressource géothermique ;
- Un dispositif de Production ;
- Un dispositif de Régulation (contrôle-commande).

L'ensemble de ces dispositifs constitue le périmètre technique d'un système de géothermie.

**Sa bonne intégration à l'échelle d'un projet de construction impose d'étudier le système dans sa globalité. Afin de pérenniser et de structurer le développement de la filière « géothermie de surface », l'AFPG et le SER recommandent la constitution d'un lot technique dédié à la conception et à l'exécution d'un tel système.**

La constitution d'un lot technique de géothermie permet de regrouper l'ensemble des compétences (sous-sol, thermique, hydraulique, contrôle-commande et de monitoring) nécessaires à la réalisation d'une opération de géothermie.

L'AFPG et le SER rappellent en conclusion du présent document, les actions de structuration de la filière ainsi que les différentes qualifications existantes permettant d'encadrer une opération de géothermie.

## Bonne lecture

<sup>1</sup> Les acteurs du développement de la géothermie (BRGM, ADEME, AFPG, SER, BeT, etc.) définissent la « Très Basse Énergie » - T.B.E comme étant l'exploitation d'une ressource d'une température de gisement < 30°C et qui nécessite l'utilisation d'une machine thermodynamique (pompe à chaleur géothermique - P.A.C géothermique).



## PARTIE 1

# Qu'appelle-t-on Géothermie de surface ?

## 1.1 Définition

À des profondeurs comprises entre 1 et 800 mètres, la température est généralement inférieure à 30 °C, c'est la géothermie dite de surface.

Elle constitue un système énergétique composé de 3 dispositifs :

- **Un dispositif de Captage** permettant d'exploiter la ressource géothermique, (capteurs géothermiques) ;
- **Un dispositif de Production** (Pompe à Chaleur (PAC) géothermique eau/eau) permettant de transférer l'énergie thermique captée dans le sous-sol à un réseau de distribution de chaleur et/ou de froid ;
- **Un dispositif de Régulation (contrôle / commande) permettant d'assurer la communication** et le bon fonctionnement entre les dispositifs de Captage et de Production.

La géothermie de surface représente une solution énergétique qui répond à la problématique thermique du bâtiment (RT 2012 / 2020). A l'échelle de la filière géothermie dans son ensemble, la géothermie de surface représente en 2020 plus de 85 % de la puissance calorifique installée (2 600 MW) en France.

L'ensemble de ce système permet de couvrir des besoins de chauffage, d'ECS (Eau Chaude Sanitaire), de climatisation et de rafraîchissement des bâtiments (neufs ou rénovés) et participe aux processus de déshumidification d'air, de maintien en température chaude/froide, etc.

La géothermie de surface nécessite la mise en œuvre d'équipements thermodynamiques (pompes à chaleur eau / eau, dites PAC géothermiques) qui prélèvent l'énergie à très basse température pour l'augmenter à une température suffisante afin de permettre une production de chauffage, d'ECS. Elle permet également de climatiser des bâtiments (individuels, collectifs, agricoles, industriels) au sens classique du terme, ou de les rafraîchir directement avec un système de « géocooling » (froid passif, cf. ci-après).

Une PAC géothermique est un dispositif thermodynamique qui permet une production d'énergie thermique par extraction ou injection de calories dans le milieu exploité (eaux / sous-sol). Le principe d'extraction ou d'injection des calories est assuré par le dispositif de captage de la ressource géothermique.

L'attrait fondamental de la géothermie de surface réside dans ses performances énergétiques et environnementales :

- **Le « géocooling »** : à des profondeurs de 10 à 200 mètres, la température du sous-sol est presque systématiquement inférieure à 20 °C. La géothermie de surface offre alors la possibilité de rafraîchir directement un bâtiment grâce au « géocooling ». Le « géocooling » dispose d'un rendement particulièrement élevé (de 4 à 7 000 % selon les conditions, soit 40 à 70 kWh de froid fourni pour 1 kWh électrique utilisé,) du fait d'un échange direct entre fluide géothermique et fluide de rafraîchissement sans passer par un dispositif de Production.

- **Le « TFP » ou mode Thermo Frigo Pompe** : à travers un même et unique dispositif de Production (PAC géothermique eau / eau), le système dispose de la capacité à produire simultanément du chauffage et de la climatisation. Ce mode simultané appelé mode « TFP » permet de valoriser les rendements énergétiques du système (SCOP pour le chauffage et SEER pour la climatisation) en les additionnant (rendement de l'ordre de 800 à 1 200 %, soit 8 à 12 kWh de chauffage et climatisation fournis pour 1 kWh électrique utilisé).

La géothermie de surface regroupe différents dispositifs de captage. Les capteurs horizontaux, les capteurs sur nappe superficielle, sur Sondes Géothermiques Verticales (SGV), sur champ de SGV, sur géostructures (fondations thermoactives), sur eaux usées (collecteurs d'assainissement), sur STEP (conduit de refoulement des eaux de rejet épurées), sur eau de mer, sur cours d'eau, sur plan d'eau.

Cette filière est également qualifiée réglementairement par l'administration de Géothermie de Minime Importance (GMI) depuis la sortie des textes de simplification du code minier en 2015. La GMI donne un cadre réglementaire simplifié aux systèmes de géothermie sur forages (nappe et SGV) inférieurs à 200 m de profondeur et exploitant moins de 500 kW de puissance calorifique extraite du sous-sol.

**La géothermie de surface constitue une solution énergétique de premier plan pour le marché de la construction, du simple bâtiment individuel jusqu'à l'écoquartier (5kW à 20 MW). Intégratrice de nouvelles technologies d'information et de communication elle peut également contribuer au développement de la ville durable.**

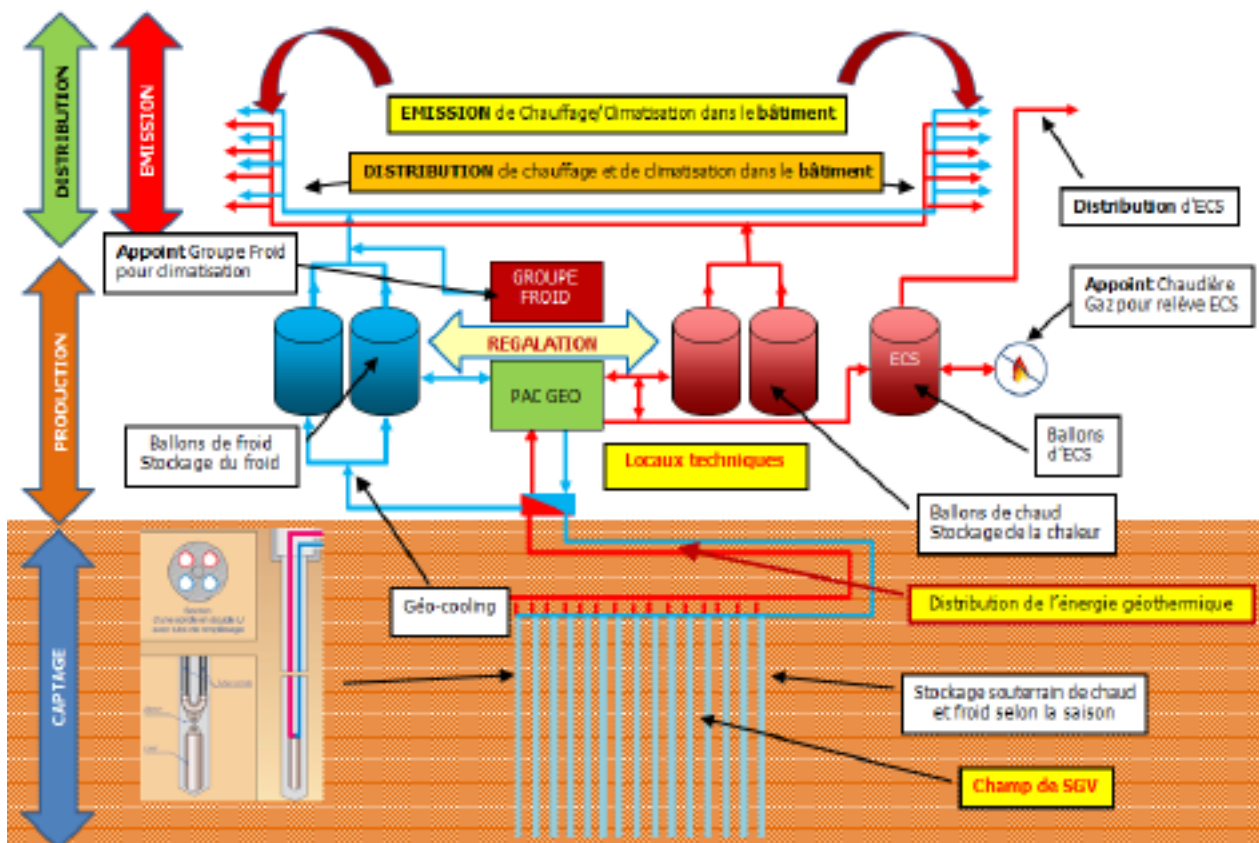
## 1.2 Périmètre technique

La géothermie de surface se caractérise par trois dispositifs distincts qui constituent le système de géothermie :

- Le **dispositif de Captage** de la ressource géothermique ;
- Le **dispositif de Production** constitué d'une pompe à chaleur géothermique (PAC) ;
- Le **dispositif de Régulation** (contrôle / commande) constitué par le monitoring couplé à une Gestion technique centralisée (GTC).

La bonne intégration d'un système de géothermie à l'échelle d'un projet **impose d'étudier le système dans sa totalité**. Un système de géothermie ne peut se limiter à la conception ou la réalisation isolée d'un de ses 3 dispositifs. Il doit être considéré dans sa globalité.

Le **dispositif de régulation**, clef de voûte de l'installation, assure le bon fonctionnement du système en commandant les différents équipements hydrauliques motorisés couplant le dispositif de captage de la ressource géothermique au dispositif de production.



**Figure 1**

Périmètre technique d'un système de géothermie de surface sur champ de SGV de la BETEG.

© Burgeap

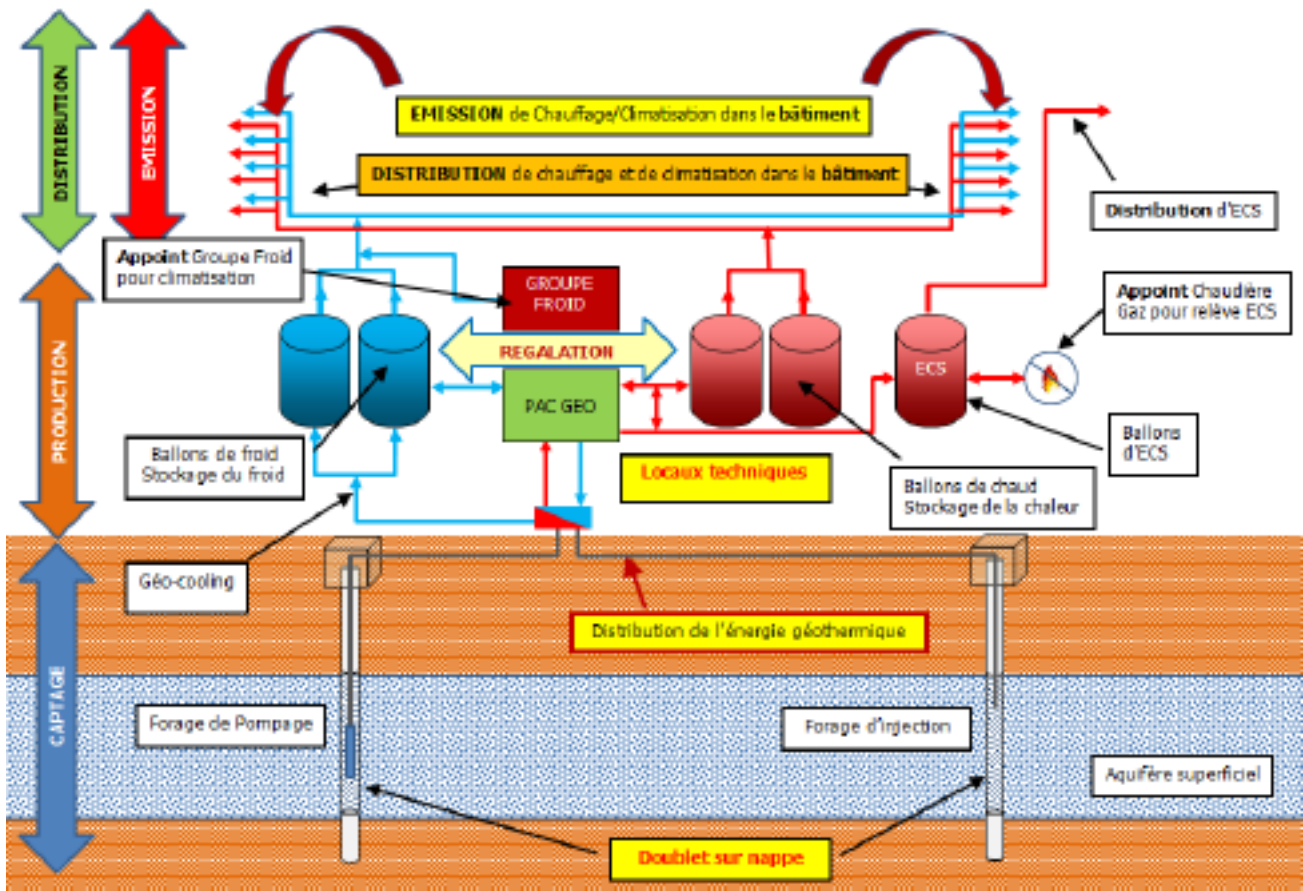


Figure 2

Périmètre technique d'un système de géothermie de surface sur nappe superficielle.

© Burgeap

### 1.3 Ses usages

**Le principal intérêt de la géothermie de surface est sa capacité à produire à partir d'une même installation :**

- du chauffage (bâtiment, piscine, serre, etc...);
- de l'Eau Chaude Sanitaire (ECS) ;
- de la Climatisation (froid actif) ;
- du rafraîchissement (froid passif par géocooling).

La production de chauffage, d'ECS et de climatisation est assurée par le dispositif de production d'énergie, activé à la base par un équipement thermodynamique appelé « pompe à chaleur eau / eau », ou dite « PAC géothermique ».

## PARTIE 2

# La géothermie de surface et ses dispositifs

## 2.1 Le dispositif de captage

### 2.1.1 Les captages

Le dispositif de captage se caractérise par le type de capteurs géothermiques mis en œuvre.

Il constitue la source d'énergie renouvelable du système géothermique. Il alimente le dispositif de production.

L'ensemble des capteurs géothermiques exploite les ressources énergétiques du milieu naturel dans lequel il est implanté. La ressource géothermique est exploitée par extraction et injection de calories dans le milieu naturel par simple échange thermique.

La ressource géothermique est exploitée pour couvrir respectivement des besoins de chauffage, d'eau chaude sanitaire, de climatisation et de rafraîchissement (géocooling).

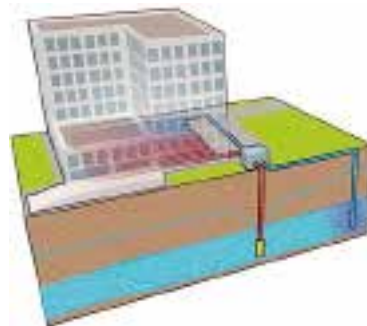
Les dispositifs de captage de la ressource géothermique permettent la réalisation de projets compris entre 5 kW à 20 MW.

Les capteurs géothermiques concernent l'exploitation de plusieurs types de ressources :

- L'énergie naturellement présente dans le sous-sol à quelques mètres, voire centaines de mètres,
- l'énergie naturellement présente dans les aquifères,
- l'énergie présente dans les réseaux d'eaux usées (collecteurs EU),
- l'énergie naturellement présente dans les cours d'eau, les plans d'eau ou la mer.

L'exploitation de ces différents types de ressources se réfère aux dispositifs suivants :

- **Les solutions sur nappes (de 1 à 800 m de profondeur)**



**Figure 3**

Schéma de principe d'un doublet géothermique sur nappe

- **Les solutions sur capteurs horizontaux et sur corbeilles (de 1m à 5m de profondeur) ;**



**Figure 4**

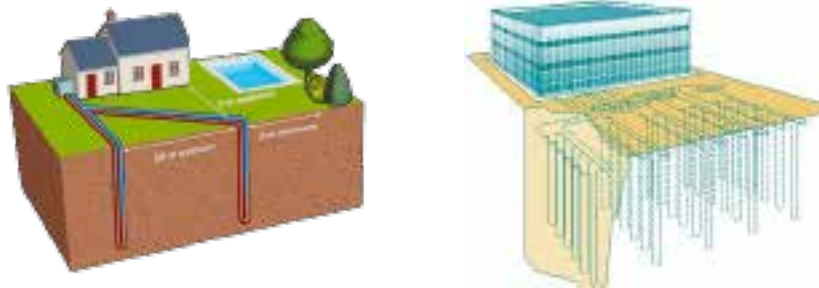
Schéma de principe de capteurs géothermiques horizontaux et de capteurs compacts



- Les solutions sur sondes géothermiques verticales (SGV) ou champ de SGV allant de 50 à 300 m de profondeur ;

**Figure 5**

Schéma de principe de sondes géothermiques verticales



- Les solutions sur sondes géothermiques profondes (SGP) allant de 300 à 1 000 m de profondeur ;

**Figure 6**

Schéma de principe de sondes géothermiques coaxiales profondes



- Les solutions sur fondations énergétiques et infrastructures énergétiques allant jusqu'à 50 m de profondeur ;

**Figure 7**

Schéma de principe de sondes géothermiques coaxiales profondes



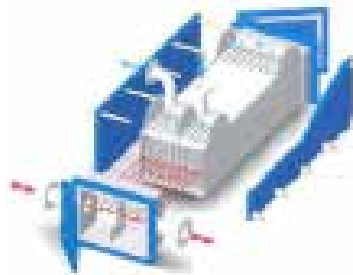
- Les solutions de récupération de la chaleur sur eaux usées allant de 1 à 5 m de profondeur ;



**Figure 8**

Schéma de principe de collecteurs d'eaux usées récupérant l'énergie des effluents et du terrain

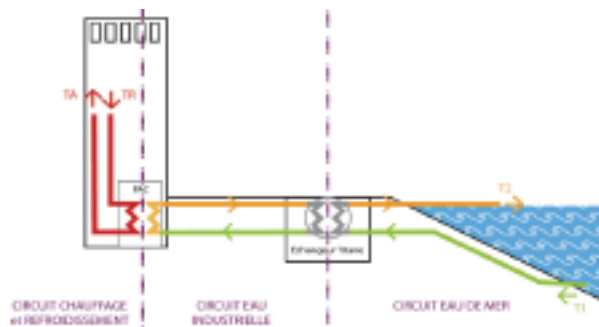
- Les solutions de récupération de la chaleur sur STEP (en surface) ;



**Figure 9**

Schéma de principe d'échangeurs à plaques couplés au réseau d'eau épurée de rejet d'une STEP

- Les solutions en énergies thermodynamiques de mer ou de fleuve (ETM) allant de 1 à 200 m de profondeur).



**Figure 10**

Schéma de principe d'un système d'énergie thermodynamique sur eau de Mer (ETM)

La mise en œuvre des dispositifs de captage représente à ce jour et pour l'essentiel des travaux de forages (nappe et SGV) et de « Canalisateurs / VRD » (collecteurs / réseaux humides). Cela peut également se référer à des travaux de fondations (géostrucures) ou à des travaux spéciaux (captages sur eau de mer, fleuve, rivière, plan d'eau, ou sur STEP).

Les capteurs géothermiques contribuent à l'essor de la ville durable en valorisant **une énergie locale, renouvelable et décarbonée** naturellement présente au droit de chaque projet.

### NOTA

L'attrait de la géothermie de surface réside aussi dans sa multitude de solutions de capteurs susceptibles d'équiper des ouvrages infrastructurels (collecteurs d'eaux usées, fondations, chaussées énergétiques, station d'épuration).



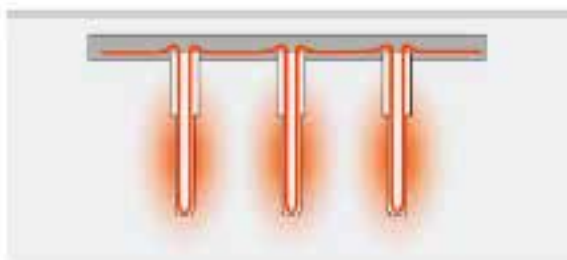
**Figure 11**  
Photos de terrassement et de pose de réseaux de connexions d'un champ de SGV - © Burgeap



**Figure 12**  
Photo d'un atelier de forage  
© Burgeap

## 2.1.2 La valorisation du stockage d'énergie inter-saisonnier

Certains dispositifs de captage de la ressource géothermique permettent également de valoriser le principe de stockage d'énergie thermique (BTES ou ATES)



**Figure 13**  
BTES (« Borehole Thermal Energy Storage » ou Stockage d'Énergie Thermique sur Champ de SGV)



**Figure 14**  
ATES (Aquifer Thermal Energy Storage » ou Stockage d'Énergie Thermique sur Aquifère) - © AFPG

Les dispositifs sur BTES et ATEs contribuent à valoriser le stockage saisonnier d'énergie thermique, accroissant ainsi l'intérêt de la géothermie.

L'inertie du milieu exploité (sol ou aquifère souterrain) contribue à doter le dispositif de captage d'une capacité de stockage. Cette énergie stockée dans le sous-sol permet de valoriser la source d'énergie qui alimentera l'ensemble du système énergétique de production (surface).

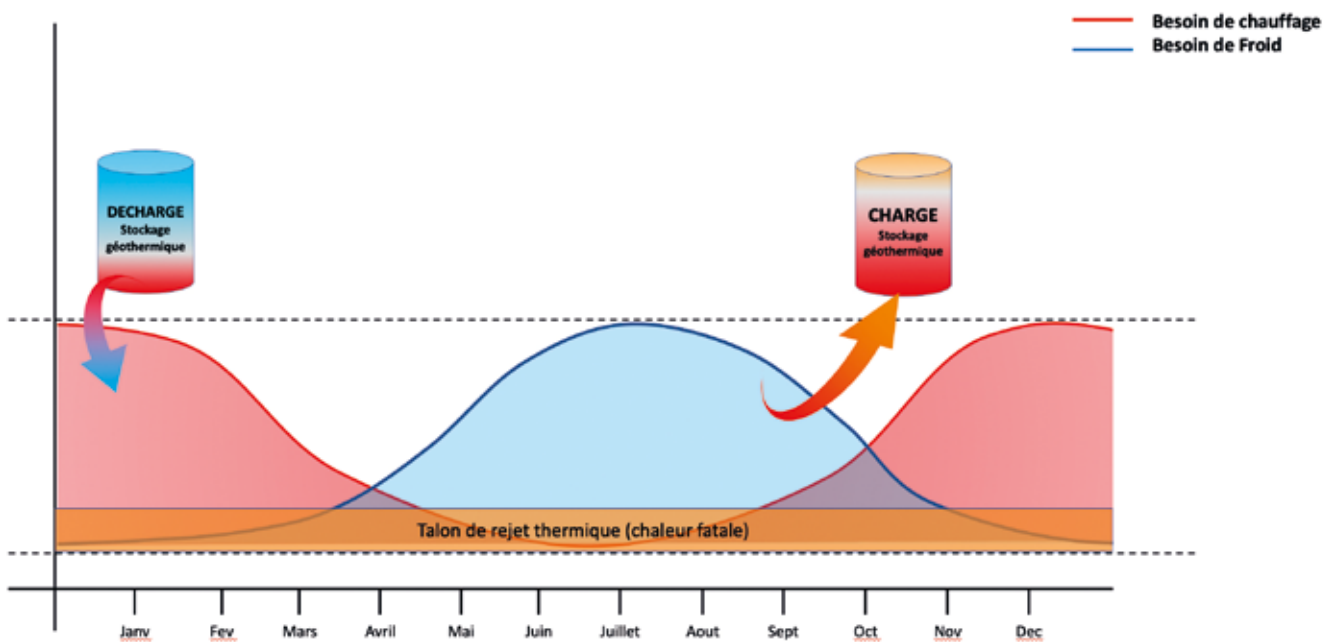
Les systèmes énergétiques associés bénéficient alors d'une source d'énergie stabilisée et/ou valorisée pour leur exploitation.

Selon les usages (production de chaud ou de froid) et la valorisation de l'énergie stockée, (refroidissement, maintien ou augmentation de la température du milieu exploité) le dispositif de captage contribue à accroître les rendements énergétiques des systèmes associés.

Sur ce principe, la géothermie de surface permet de développer des solutions énergétiques contribuant à l'essor de nouvelles technologies émergentes telles que la boucle d'eau tempérée, multi-énergies, multipoints.

**Figure 15**

Principe d'un système de stockage inter-saisonnier avec la visualisation du déphasage du stockage - © AFPG



## 2.2 Le dispositif de production

### 2.2.1 La production

Le dispositif de production se caractérise par la « PAC géothermique (PAC eau / eau) » qui est mise en œuvre et sa panoplie hydraulique. Il constitue le générateur du système géothermique.

Il est couplé au dispositif de captage géothermique et alimente le réseau de distribution de chauffage / ECS et de froid actif (climatisation) des bâtiments ou du process.

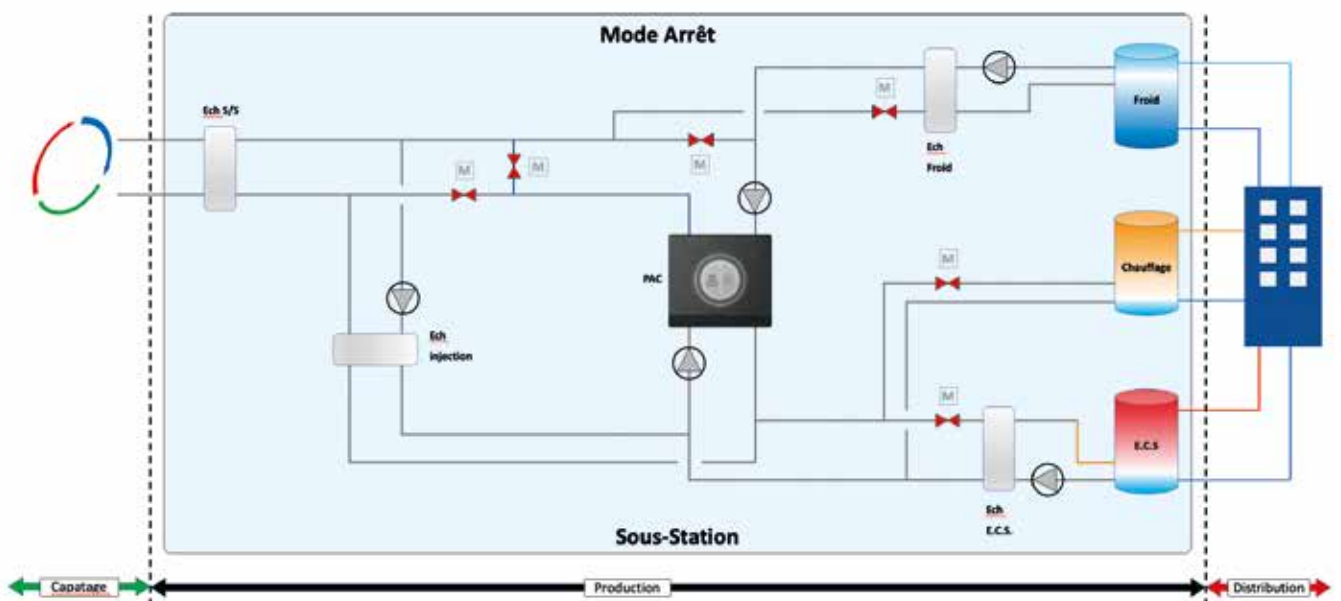
Il nécessite des travaux de CVC (Chauffage / Ventilation / Climatisation).

Le dispositif de production comprend l'ensemble des équipements hydrauliques suivants :

- PAC eau / eau géothermique,
- Echangeurs ;
- Pompes / Circulateurs à débits variables ;
- Vannes directionnelles motorisées ;
- Vannes modulantes motorisées ;
- Vannes de mélange ;
- Ballons tampon de stockage ;
- Sondes de températures ;
- Compteurs débitmétriques ;
- Compteurs d'énergies ;
- Pressostats ;
- Vases d'expansion ;
- Purgeurs ;
- Filtres à tamis, ...
- Réseaux hydrauliques ;
- Calorifuge ;
- Fluide caloporteur (Eau et Mono Propylène Glycol) ;
- Groupe de maintien de pression ;
- Pompe de remplissage ;
- ... ;

Figure 16

Synoptique hydraulique de principe d'un dispositif de production géothermique standard - © AFPG





L'ensemble de ces équipements constitue la panoplie hydraulique d'une station de production géothermique.

Le synoptique hydraulique d'un dispositif de production géothermique couvrant l'ensemble des usages d'un système et référençant les principaux équipements d'un dispositif de production (PAC géothermique, échangeurs, circulateurs, ballons de stockage, vannes motorisées, sondes de températures) est décrit à la figure ci-dessous.

Cette panoplie hydraulique est similaire à une installation de chauffage standard.

## 2.2.2 La PAC géothermique

Une PAC géothermique est un dispositif thermodynamique qui permet une production d'énergie thermique par extraction ou injection de calories dans le milieu exploité (dispositif de captage – eaux / sous-sol). Le principe d'extraction ou d'injection des calories est assuré par le dispositif de captage de la ressource géothermique commandé par les dispositifs de production et de régulation.

Une PAC géothermique consomme de l'électricité pour fonctionner au même titre que tous dispositifs thermodynamiques de ce type.

La performance énergétique d'une installation de géothermie dépend de la qualité de la ressource géothermique mais doit aussi prendre en compte, dans sa conception, l'ensemble des paramètres d'intégration d'un tel système.

Les paramètres d'intégration d'une opération de géothermie de surface sont entre autres les conditions d'exploitation du système (ses régimes de températures consignés à l'entrée et à la sortie de la PAC géothermique), la justesse des équipements hydrauliques couplés à la PAC géothermique (circulateurs, échangeurs, ballons de stockage, ...), l'analyse des différents modes de fonctionnement du dispositif de production (analyse fonctionnelle du système), et la régulation de l'ensemble de l'installation.

Les performances énergétiques d'un système de géothermie dépendent intrinsèquement :

- De la qualité du dimensionnement du dispositif de captage de la ressource géothermique qui alimente le dispositif de production ;
- Des prescriptions en termes de fonctionnement et d'exploitation du système (régimes de températures de distribution, nature des émetteurs, ...) ;
- De la qualité de l'installation hydraulique (distribution) adossée au dispositif de production ;

De la qualité de la régulation\* qui assure le bon fonctionnement entre les dispositifs de captage et de production du système de géothermie.

Il convient de retenir que la PAC géothermique couvre des besoins énergétiques en consommant une part d'énergie électrique, environ 1/5ème et une part d'énergie renouvelable fournie par le dispositif de captage de la ressource géothermique, environ 4/5ème.

### NOTA

\*Les automates de régulation sont paramétrés en lien avec les modes de fonctionnement qu'offre une installation de géothermie et, entre autres, à partir des équipements hydrauliques qui constituent la PAC géothermique (compresseurs, nature du fluide frigorigène, plages de fonctionnement des compresseurs, régimes de températures côtés évaporateur et condenseur).

## Principales différences entre les PAC géothermiques et aérothermiques :

**Les PAC aérothermiques et les PAC géothermiques ne sont pas opposables mais sont à dissocier. Les PAC aérothermiques ne font pas partie de la filière géothermie de surface.**

**La PAC aérothermique est fondamentalement différente d'une PAC géothermique.**

Les différences majeures qui distinguent une PAC géothermique d'une PAC aérothermique résident en 5 points :

- La source d'énergie qui alimente la PAC (l'air pour l'une et la terre pour l'autre) ;
- La qualité de la ressource (forte variabilité de la température pour l'aérothermie et grande stabilité de la température pour la géothermie) ;
- Les modes de fonctionnement possibles et les performances (froid passif pour la géothermie et le fonctionnement chaud et froid simultané du T.F.P) ;
- La composition des systèmes,
- L'intégration d'un système dans un projet de construction.

**(Cf. ANNEXE 1 – PAC aérothermique / géothermique).**

## 2.2.3 Ses usages et ses rendements

**Le principal intérêt de la géothermie de Surface est sa capacité à produire :**

- du chauffage,
- de l'eau Chaude Sanitaire (ECS),
- de la climatisation (froid actif),
- du rafraîchissement (froid passif par géocooling).

La puissance délivrée par le dispositif de production (Thermo Pompe ou PAC géothermique) se caractérise par les formules suivantes :

> **Pour le chauffage :  $P_{\text{Calo}} = P_{\text{Elec}} + P_{\text{Géo}}$**

Avec  $P_{\text{Calo}}$  = puissance calorifique du dispositif de production ;

$P_{\text{Géo}}$  = puissance d'extraction provenant des capteurs géothermiques ;

$P_{\text{Elec}}$  = puissance électrique absorbée par le(s) compresseur(s) de la PAC géothermique.

> **Pour la climatisation :  $P_{\text{Frigo}} = P_{\text{Géo}} - P_{\text{Elec}}$**

Avec  $P_{\text{Frigo}}$  = puissance frigorifique du dispositif de production ;

$P_{\text{Géo}}$  = puissance d'injection vers les capteurs géothermiques ;

$P_{\text{Elec}}$  = puissance électrique absorbée par le(s) compresseur(s) de la PAC géothermique.

Le rendement d'une installation est défini comme étant le rapport entre la quantité d'énergie transférée par la PAC (chaleur restituée dans le bâtiment) et l'énergie électrique (énergie utilisée pour faire fonctionner le compresseur de la PAC et ses auxiliaires) consommée pour réaliser ce transfert d'énergie.

Les performances énergétiques (rendement) d'un système de géothermie sont évaluées à travers :

- **son SCOP** (Coefficient de Performance Saisonnier pour les usages de chaleur) ;
- **son SEER** (Coefficient d'efficacité énergétique frigorifique ou « Seasonal Efficiency Energy Ratio » en anglais, pour les usages de froid).

Le SCOP caractérise les performances énergétiques de la production de chauffage / ECS :

Le SEER caractérise les performances énergétiques de la production de froid actif (climatisation).

Ces « rendements » caractérisent les performances énergétiques annuelles d'un dispositif de production constitué de la PAC géothermique et ses auxiliaires.

Les performances énergétiques d'un dispositif de production dépendent :

- des régimes de températures dimensionnés côté captage,
- des régimes de températures préconisés côté distribution.

Le SCOP d'une installation est défini par :  $SCOP = E_{\text{Calo}} / E_{\text{Elec}}$ .

Le SEER d'une installation est défini par :  $SEER = E_{\text{Frigo}} / E_{\text{Elec}}$ .

Le SCOP/SEER d'une installation de géothermie varie entre 4 (400%) et 10 (1 000%) selon :

- Son mode de fonctionnement (chauffage / ECS / climatisation / TFP) ;
- Ses régimes de températures consignés pour chaque mode de production ;
- Les plages de température de la ressource géothermique qui alimentent le dispositif de production.



**Figure 17**

Photo panoramique d'une station de production géothermique

© Waterkotte

## 2.2.4 Ses modes de fonctionnement et ses performances

**Les modes de fonctionnement d'un système de géothermie sont :**

- **Le chauffage** : il constitue une production de chauffage via la PAC géothermique (rendement de 300 à 700 %) sur le principe d'extraire les calories de la ressource géothermique lors de son fonctionnement (régimes de températures de 35°C / 30 à 55°C / 50°C) ;
- **L'ECS** : il constitue une production d'Eau Chaude Sanitaire via la PAC géothermique (rendement de 300 à 500 %) sur le principe d'extraire les calories de la ressource géothermique lors de son fonctionnement
- **Le géocooling** : il constitue un moyen de rafraîchir par simples échanges thermiques entre la ressource géothermique et le bâtiment, ce qui correspond à du froid passif sans fonctionnement de la PAC géothermique (rendement de l'ordre de 3 000 % à 5 000 %) (régimes de températures à partir de 15°C à 17°C – 15°C / 20°C à 17°C / 22°C) ;
- **Le froid actif** : il constitue une production de froid, dit de climatisation, via la PAC géothermique (rendement de 400 à 650 %) sur le principe d'injecter des calories dans la ressource géothermique lors de son fonctionnement (régimes de températures standard de 7°C / 12°C à 17° / 22°C) ;

- **Le Thermo-frigo Pompe ou TFP** : il constitue un mode de production simultanée de chauffage /ECS et de climatisation sans exploiter la ressource géothermique (rendement de 700 à 1 200 %) fonctionnant uniquement sur ses ballons de stockage intermédiaires de chaud et de froid adossés à la PAC géothermique. (Les régimes de températures dépendent des températures consignées pour les modes de production de chauffage et de climatisation). On parle aussi de Double service ou Triple Service.

Ces différents modes de fonctionnement octroient à la géothermie de surface la capacité à pouvoir couvrir l'ensemble des besoins thermiques d'un bâtiment.

## 2.3 Le dispositif de régulation et de supervision

### 2.3.1 Le dispositif de régulation

**Le dispositif de régulation constitue l'intelligence du système. La régulation est intégrée à l'armoire électrique de l'installation.**

La régulation du système est assurée par des équipements de communication qui relient les équipements télécommandés et motorisés à l'automate de régulation - GTC.

Le dispositif de régulation permet de contrôler le fonctionnement des PAC et de piloter et commander le fonctionnement de l'ensemble des équipements motorisés (circulateurs, vannes motorisées, adaptation de puissances, ...).

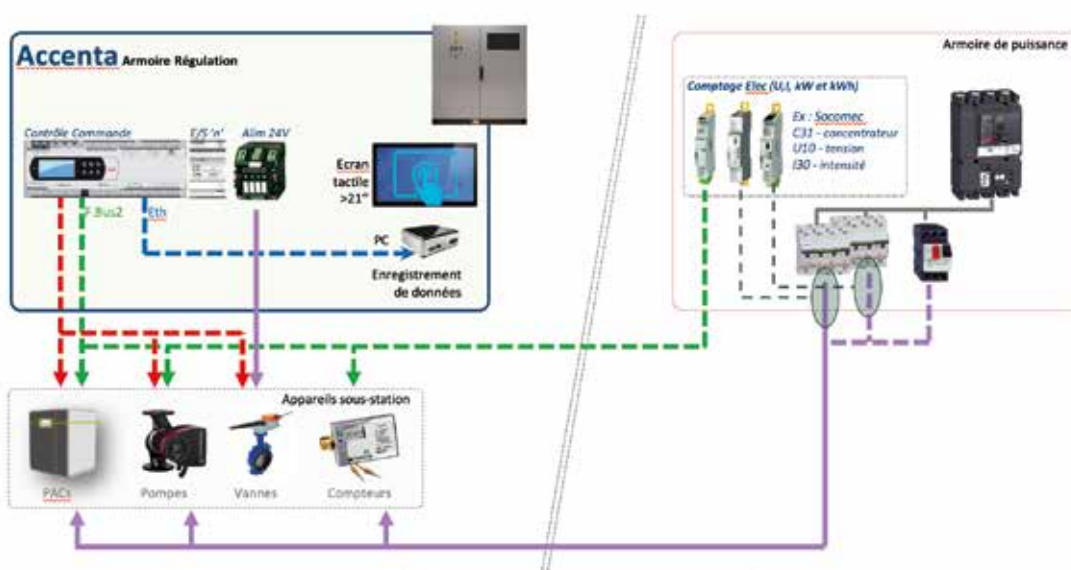
Le dispositif de régulation intègre des moyens de communication (passerelle de communication et d'interconnexion : ModBus, LON, BACnet, Konnex...) avec la GTC et/ou GTB du bâtiment. Il représente des travaux électriques et de développement de software/programmation.

La **régulation** est élaborée à partir de **l'analyse fonctionnelle** du système. L'analyse fonctionnelle représente la projection des différents modes de fonctionnement de l'installation associée à la gestion / régulation des différents équipements motorisés (PAC, circulateurs, vannes motorisées, sondes de températures). La régulation du système comprend un « programme / Software » adapté à la gestion des différents modes de fonctionnement de l'installation.

**Figure 18**

Synoptique réseau de la régulation – GTC d'une installation

© Accenta



## 2.3.2 Le dispositif de supervision

**Le dispositif de supervision constitue l'interface de l'installation pour faciliter son exploitation et sa maintenance.**

Il est généralement intégré à l'armoire électrique/régulation de l'installation et permet de contrôler et surveiller le bon fonctionnement d'une installation et peut permettre également de surveiller, contrôler et piloter à distance l'installation.

La supervision est définie à partir d'un protocole de communication (accès distant VPN sécurisé, acquisition de données, protocoles embarqués, notification des alarmes, enregistrement et collecte de données, serveur web / serveur web embarqué, ...).

Le dispositif de régulation intègre des moyens de communication (passerelle de communication et d'interconnexion : ModBus, LON, BACnet, Konnex,..) vers la GTC et/ou BTB du bâtiment.

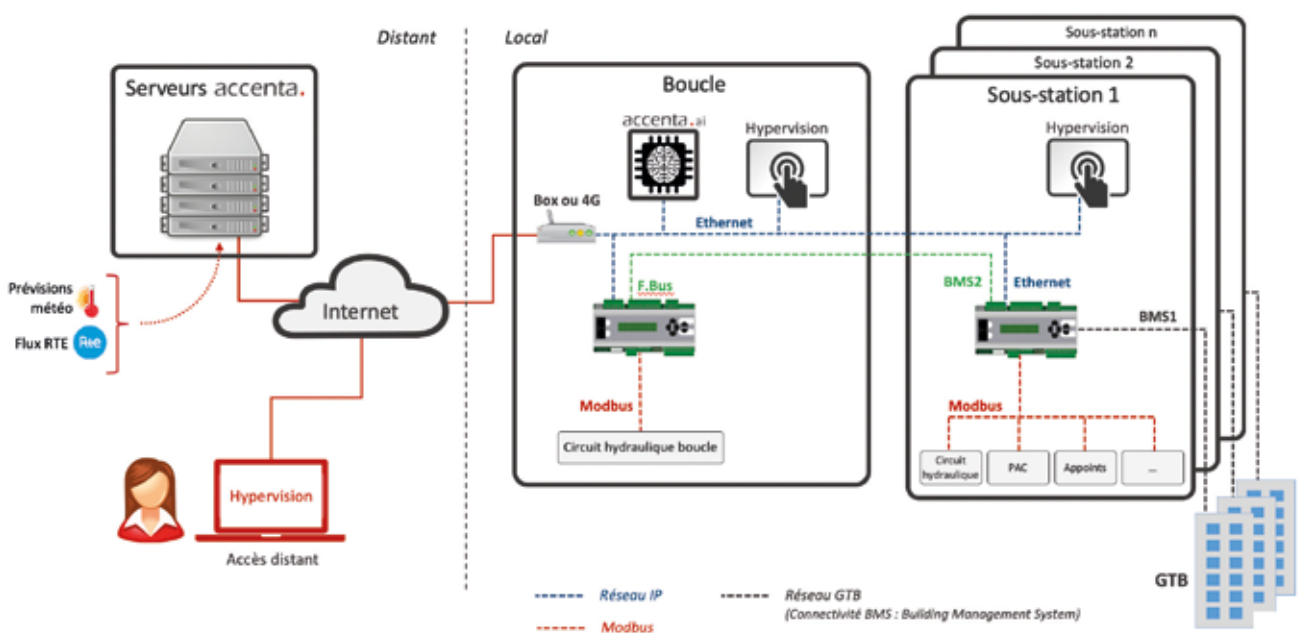
La supervision peut également être raccordée à des réseaux Internet / Intranet de l'opération.

Selon sa configuration, la supervision peut permettre d'enregistrer le fonctionnement de l'installation en la reliant à un serveur web distant. Cela permet, notamment, de stocker l'ensemble des données d'intervention des exploitants en charge de la maintenance de l'installation, de programmer des alertes, et d'analyser sur le long terme l'évolution et le comportement du système géothermique. Ceci concerne aussi bien la satisfaction des besoins thermiques que le suivi des forages d'eau pour un système sur nappe (suivi dynamique des niveaux d'eau, des débits et des pressions, pour identifier des débuts de colmatage et programmer les interventions de maintenance).

**Figure 19**

Synoptique réseau d'une supervision d'une installation

© Accenta





### 2.3.3 L'armoire électrique / contrôle-commande

**Une PAC géothermique consomme de l'électricité pour fonctionner. Elle est nécessairement raccordée à une armoire électrique.**

L'armoire électrique peut intégrer la régulation et la supervision d'une installation.

L'armoire électrique comprend :

- L'ensemble des équipements électriques (bornier de raccordement, mise à la terre, câblages, disjoncteurs de protection, contrôleurs de phases, d'intensité, de tension, onduleur, bloc d'alimentation, ...);
- L'ensemble des moyens de communication de la régulation et de la supervision (passerelle de communication et d'interconnexion : ModBus, LON, BACnet, Konnex,..).

### 2.3.4 L'automate

**Le contrôle et la commande des différents équipements de télécommunication sont assurés par des automates de Régulation.**

L'automate de Régulation est généralement développé par des spécialistes en régulation maîtrisant le principe de fonctionnement d'un système de géothermie ou par des fabricants manufacturiers spécialisés dans les PAC géothermiques.

Un automate de Régulation comprend un « programme-software » adapté à la gestion des différents modes de fonctionnement d'une PAC géothermique :

- Mode Arrêt ;
- Mode Chauffage ;
- Mode Froid actif (Climatisation) ;
- Mode ECS ;
- Mode Rafraîchissement passif (géocooling) ;
- Mode Chauffage et Froid Actif ou TFP (Thermo-Frigo Pompe) ;
- Mode ECS et Froid Actif ou TFP (Thermo-Frigo Pompe) ;

Pour chaque mode de fonctionnement, l'automate de régulation est préconfiguré à partir d'algorithmes. Ils permettent de contrôler et commander l'installation dans son fonctionnement et de délivrer un signal de commande à la PAC géothermique à partir de différences relevées entre des consignes pré-paramétrées et des mesures relevées sur le système.

L'interface supervision permet l'acquisition de données automatisées (mesures, alarmes, retour d'état de fonctionnement) afin de surveiller le bon fonctionnement d'une installation.

### 2.3.5 L'analyse fonctionnelle

**L'analyse fonctionnelle est établie par l'entreprise en charge des travaux de réalisation du dispositif de production associés au dispositif de régulation du système de géothermie.**

L'analyse fonctionnelle consiste à « décrire » le fonctionnement du dispositif de production à travers l'ensemble des équipements hydrauliques, de télécommunication et électriques qui composent le système.

Élément clef d'une installation, elle permet de définir le principe de régulation et de supervision qui assurera le bon fonctionnement du système géothermique.

Adossée aux synoptiques et aux schémas hydrauliques d'une installation de production projetant schématiquement chaque mode de fonctionnement du dispositif, l'analyse fonctionnelle permet :

- de recenser et de caractériser l'ensemble des équipements de télécommunication qui assurent la régulation et la supervision du système ;
- de définir le protocole de communication des équipements de télécommunication.

L'analyse fonctionnelle doit comprendre a minima :

**La présentation du principe de fonctionnement de l'installation comprenant :**

- La présentation générale du système de géothermie mis en œuvre ;
- Le bilan thermique du projet comparativement au bilan thermique du système préconisé ;
- La description du dispositif de capteurs géothermiques ;
- La description du dispositif de production ;
- La description du principe de régulation et de supervision :
  - > Présentation de l'armoire électrique et de contrôle/commande ;
  - > Caractérisation de l'automate de régulation ;
  - > Caractérisation du système de supervision ;
  - > Protocole de communication utilisé (Modbus, Lon, BacNet, ...)
- Le schéma de principe hydraulique de l'installation ;
- L'inventaire et la caractérisation des différents réseaux hydrauliques constituant le système de géothermie (réseau géothermique, réseau de chauffage (condenseur), réseau d'eau glacée (évaporateur), ... ;
- L'inventaire des différents modes de fonctionnement projetés.

**La description du principe de fonctionnement de la PAC géothermique comprenant :**

- La mise en fonctionnement de la PAC géothermique ;
- L'arrêt de la PAC géothermique ;

Si plusieurs PAC géothermiques :

- La mise en fonctionnement des pompes à chaleur en cascade ;
- L'arrêt des pompes à chaleur en cascade ;

Si appoints :

- L'enclenchement de l'appoint chauffage ;
- L'arrêt de l'appoint chauffage ;
- L'enclenchement de l'appoint climatisation ;
- L'arrêt de l'appoint de climatisation.

**L'analyse des différents modes de fonctionnement comprenant :**

- L'inventaire des différents modes de fonctionnement du système ;
- La codification des modes de fonctionnement ;
- La description des différents modes de fonctionnement à travers les équipements de télécommunication sollicités et leurs conditions initiales de démarrage ;
- Les synoptiques hydrauliques caractérisant l'ensemble des équipements de télécommunication sollicités pour chaque mode de fonctionnement.

**L'inventaire et la description du fonctionnement des différents défauts et mise en sécurité prévus pour l'installation.**

**L'inventaire et la description de l'ensemble du matériel de télécommunication comprenant :**

- Le recensement de chaque équipement de régulation :
  - > PAC géothermique,
  - > pompes/circulateurs,
  - > vannes motorisées,
  - > sondes de températures,
  - > compteurs débit-métriques,
  - > compteurs d'énergies,
  - > pressostats,

- La définition de la fonction qu'exerce chaque équipement recensé dans le système :
  - > Télémessure ;
  - > Télécommande ;
  - > Télé réglage ;
  - > Téléalarme ;
  - > Télésignalisation ;
- La précision sur le « Bus » de communication associé à chaque équipement :
  - > Type de réseaux et connexions utilisés (Modbus, Lon, BacNet)
- La liste des points de GTC (Gestion Technique Contrôlée) associé à chaque équipement de télécommunication.

**L'architecture du réseau de géothermie :**

- L'architecture du réseau (IP, Modbus, etc.)
- La nomenclature du réseau reportée sur le schéma hydraulique de l'installation

## PARTIE 3

# La Géothermie et le marché de la construction

## 3.1 Les engagements

Face au défi majeur du changement climatique, la France a pris des engagements ambitieux en matière de développement des énergies renouvelables dans la Loi de Transition énergétique pour la croissance verte adoptée en 2015. Ces engagements ont été confirmés par la loi Énergie Climat, votée en 2019, et par la Programmation Pluriannuelle de l'Énergie publiée début 2020.

**Le secteur du bâtiment** est aujourd'hui encore le plus gros consommateur d'énergie fossile. **Il représente plus de 40 % de la consommation énergétique nationale** et près de 25 % des émissions de CO<sub>2</sub>. soit près de 2 tonnes de CO<sub>2</sub> émises dans l'atmosphère par an et par habitant.

C'est une des principales raisons pour lesquelles le marché de la construction et, plus particulièrement, le secteur du bâtiment, constituent le cœur de marché de la géothermie de surface.

## 3.2 Le marché de l'énergie à l'échelle du bâtiment

**Le parc immobilier français représente près de 33 millions de logements.**

Le renouvellement ou le changement de mode de production de chauffage du parc de logements existants s'élève à 800 000 - 1 000 000 de logements par an. Quant au nombre de logements neufs construits, il a été évalué à 410 000 par la FFB (Fédération Française du Bâtiment) et la CAPEB (Confédération des Artisans et des Petites Entreprises du Bâtiment) pour 2017. Ainsi, à l'échelle du marché de la construction, le nombre d'installations de générateurs de chauffage représente l'équivalent de 1,2 à 1,4 million d'installations de chauffage par an.

A titre d'information, le nombre d'installations de géothermie de surface réalisé en 2017 a été évalué à 2 000 installations domestiques, soit l'équivalent de 0,2 % de part de marché.

### NOTA

**A titre de comparaison, le nombre de chaudière gaz / fioul renouvelées ou installées est estimé à hauteur de 600 000 à 700 000 unités par an. Le nombre de PAC aérothermique sur vecteur air (air / air) et le nombre de PAC aérothermique sur vecteur eau (air / eau) installée est évalué à hauteur de 530 000 unités**

## 3.3 Les intervenants du marché de la construction et du bâtiment

### Le déploiement des solutions de géothermie de surface s'applique principalement au marché de la construction et donc du bâtiment (neuf et rénovation).

En amont de chaque projet, l'administration veille au respect des règles de l'urbanisme, environnementales et réglementaires en lien avec la localisation des projets, leur fonction et leur taille.

Les principaux acteurs du marché de la construction sont :

- **Le Maître d'Ouvrage (MO ou MOA)** : le responsable principal de l'opération et de l'intérêt général du projet ;
- **Les Assistants Maîtres d'Ouvrages (AMO)** : les conseillers techniques du Maître d'Ouvrage ;
- **Le Maître d'œuvre ou MOE** : le concepteur du projet ;
- **L'OPC** – (Ordonnancement, Pilotage et Coordination des travaux) : en charge du planning contractuel général de l'opération ;
- **Le Contrôleur technique** : en charge du respect des règles de l'art, des techniques et matériaux employés ;
- **Le Coordonnateur SPS** : en charge de la prévention des risques et de la santé des intervenants ;
- Les Entreprises : en charge de l'exécution des travaux conformément à la conception du MOE et des règles de l'art ;
- **Les acteurs manufacturiers de la filière géothermie** : en charge des produits normés conformes aux prescriptions des CCTP (Cahier des Clauses Techniques Particulières) rédigé par le MOE en phase de conception) ;
- **Les exploitants / mainteneurs ;**
- **Les compagnies d'assurance :**
  - > Garantie Dommage Ouvrage du Maître d'Ouvrage ;
  - > Responsabilité Civile Professionnelle (RCP) dans le cadre de mission d'Assistance à Maîtrise d'Ouvrage (AMO) ;
  - > Responsabilité Civile Décennale (RCD) dans le cadre de mission de Conception du Maître d'Œuvre (MOE) et d'Exécution des Travaux (Entreprises)

### NOTA

#### Le point commun à l'ensemble des intervenants du marché de la construction est la notion d' « assurance » et de « responsabilités contractuelles ».

L'ensemble des acteurs de la construction sont soumis à l'appréciation technique des compagnies d'assurances. Les compagnies d'assurances sont les acteurs du marché de la construction qui veillent au respect des règles de l'art. Elles sont épaulées pour cela par les contrôleurs techniques et par l'ensemble des professionnels qualifiés intervenants.

En France, il est plus compliqué de mettre en œuvre une technologie considérée comme une Technique Non Courante (TNC). Seules les Techniques Courantes (TC) sont acceptées par les compagnies d'assurances et les contrôleurs techniques. Chaque technique déployée dans le cadre d'une opération de construction se réfère à des domaines techniques et à un périmètre technique défini. Chaque domaine technique constitue un corps d'état technique.

Pour chaque corps d'état technique, les compagnies d'assurances se réfèrent aux normes et aux DTU qui légifèrent les principes de Conception et d'Exécution. Sans Normes et/ou DTU, les technologies déployées sont classées comme TNC (Technique Non Courante) et donc pas acceptées sous couvert d'entreprendre une demande d'ATex (Appréciation technique d'expérimentation). L'ATex est constituée soit au titre de l'opération de construction en cours, soit au titre du système déployé pour pouvoir l'étendre et le dupliquer à d'autres opérations.

Pour chaque domaine d'activité technique et pour tout corps d'état, les Maîtres d'œuvre et les Entreprises se doivent de justifier de qualifications spécifiques et de compétences requises en termes de ressource pour souscrire et disposer d'une « garantie décennale » auprès de compagnies d'Assurances.

## 3.4 Ordonnancement et phasage d'un projet de construction

---

L'ordonnancement d'une opération est composé de 4 grandes étapes échelonnées dans le temps :

- Etape 1 : Programmation
- Etape 2 : Conception
- Etape 3 : Exécution.
- Etape 4 : Exploitation

Ces étapes sont encadrées par différentes phases de projet venant baliser le déroulement d'une opération.

### **Programmation :**

- Etudes préalables
- Diagnostics
- Faisabilité
- Préprogramme
- Programme

### **Conception :**

- Esquisse (ESQ) ;
- Avant-Projet Sommaire (APS) ;
- Avant-Projet Détaillé (APD) ;
- Etudes de Projet (PRO) Dossier de Consultation des Entreprises (DCE) ;
- Assistance à la passation des Contrats de Travaux (ACT) ;

### **Exécution :**

- Etudes d'Exécution (EXE) ;
- Direction d'Exécution des contrats de Travaux (DET) ;
- Assistance aux Opération de Réception (AOR).

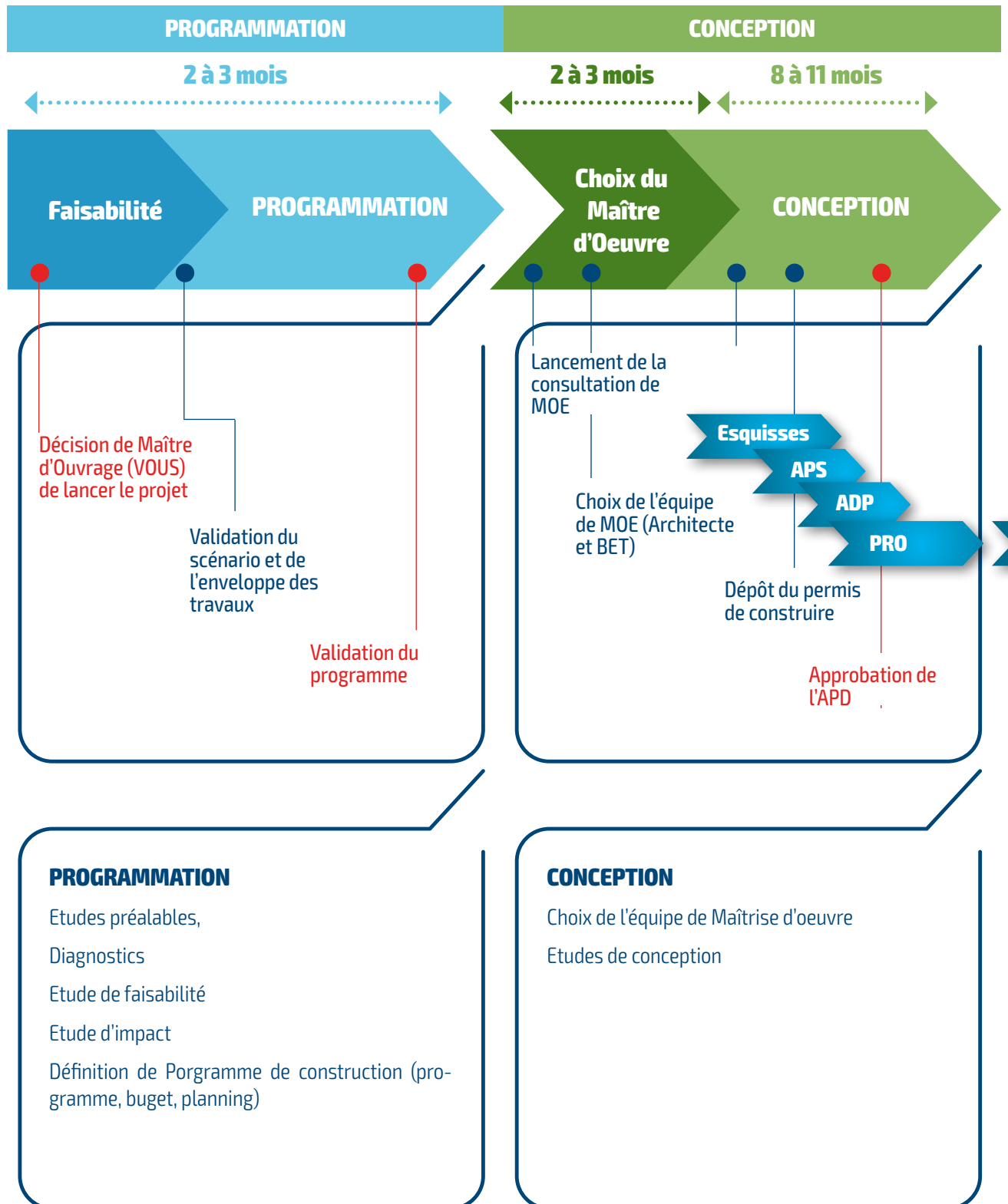
### **Exploitation :**

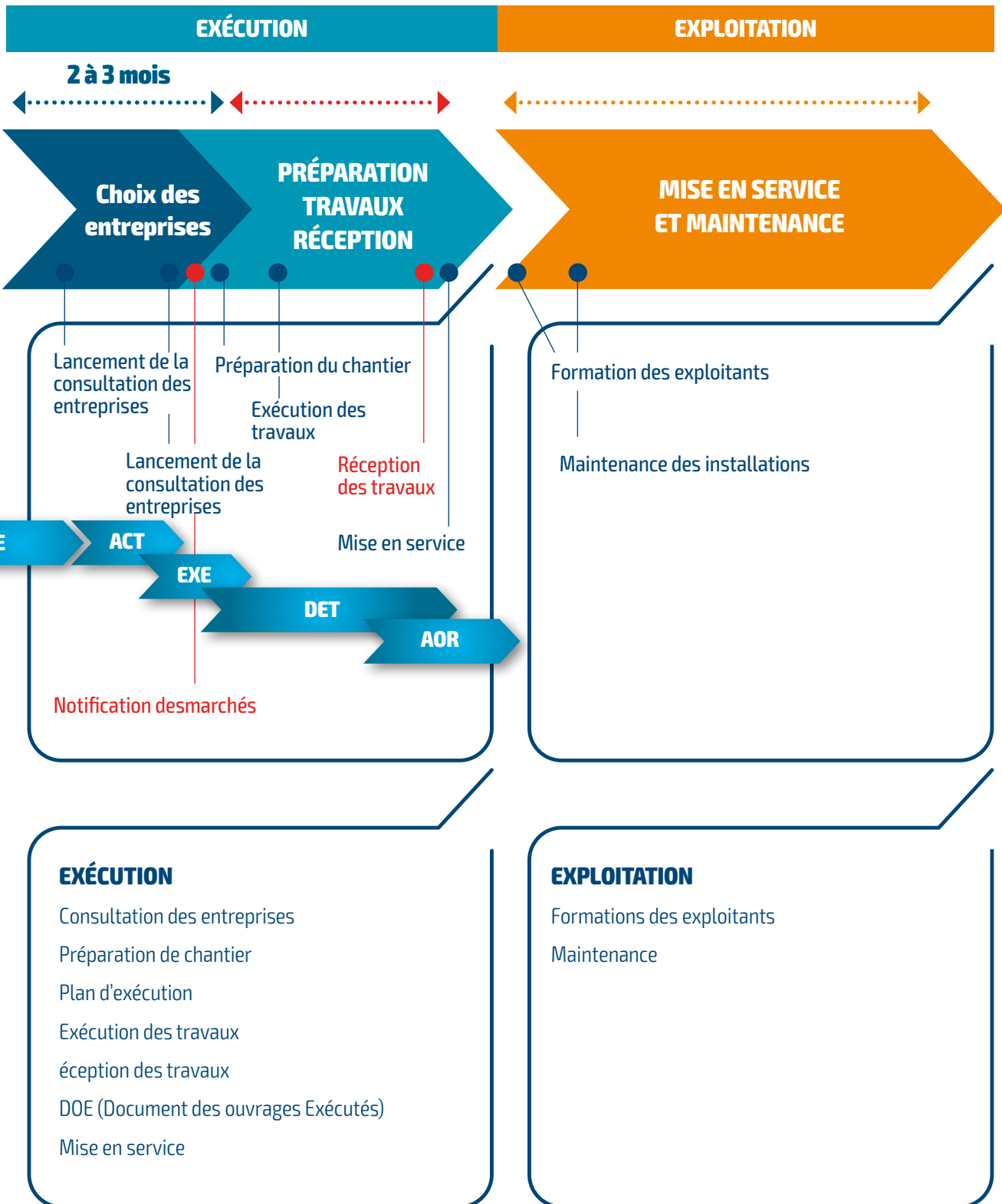
- Maintenance.



**Figure 20**

Phasage d'une opération de construction ou de rénovation d'un bâtiment - © AFPG





## PARTIE 4

# Ordonnancement, Phasage et Intervenants d'une opération de Géothermie

## 4.1 La Géothermie : un lot technique à part entière

La réalisation d'une opération de géothermie de surface impose que le périmètre technique du système soit considéré dans son ensemble.

**Afin de certifier auprès des compagnies d'assurance et des bureaux de contrôle que l'ensemble des compétences techniques soit regroupées dans leur globalité, l'AFPG et le SER recommandent la constitution d'un lot technique dédié à un système de géothermie.**

La constitution d'un lot technique de géothermie implique contractuellement, en termes de qualifications et de responsabilités, la garantie d'une bonne conception et exécution des travaux. Cela permet de regrouper les compétences sous-sol, VRD, thermiques, hydrauliques et de monitoring sous un même et unique périmètre technique.

Ce lot géothermie s'intercale en interface avec les autres lots techniques du projet de construction (VRD, CFA/CFO, CVC, Fondations et Gros Œuvre, ...).

- **En phase de conception**, le Maître d'Œuvre du Lot Géothermie (les Bureaux d'Etudes Techniques) doit justifier des qualifications spécifiques à la géothermie de surface (OPQIBI n°1007 et n°2013) et d'une Responsabilité Civile Décennale. La Maîtrise d'œuvre dédiée à la conception du système de géothermie peut être liée contractuellement sur le principe d'un groupement d'entreprises si besoin pour disposer de l'ensemble des qualifications.
- **En phase d'exécution**, l'entreprise (groupement constitué d'un foreur et d'un installateur) doit justifier a minima des qualifications RGE « Qualiforage » et « QualiPAC » et d'une Responsabilité Civile Décennale pour assurer la réalisation des travaux de géothermie. Les entreprises peuvent se constituer en groupement d'entreprises (conjoint).

## 4.2 Le phasage d'une opération de géothermie

**Le phasage d'une opération de géothermie peut être décliné selon les grandes étapes présentées ci-dessous.**

### EN PHASE DE PROGRAMMATION,

Le Maître d'Ouvrage s'entoure d'Assistants à Maîtrise d'Ouvrage (AMO) pour permettre la réalisation des études préalables suivantes :

- **Analyse et évaluation des besoins énergétiques du projet** (définition du bilan des puissances à installer (kW) et des quantités d'énergies appelées (kWh) - délai de 1 à 2 semaines) ;

- **Etude de pré faisabilité :** Elle commence par une étude bibliographique du potentiel de la ressource géothermique en interface avec les besoins énergétiques du projet. Cette étude technique, économique et réglementaire permet au Maître d'Ouvrage d'évaluer l'opportunité de développer une solution de géothermie ou non à l'échelle de son projet, et correspond avec la phase précédente à une première étude d'aide à la décision – (Go / No Go) – Délai de la mission : 2 à 3 semaines.
- **Expertise au titre de la GMI (Géothermie de Minime Importance).** Cette mission consiste à entreprendre l'étude réglementaire du site s'il est situé en zone orange dans le cadre de la GMI au regard des caractéristiques de la solution de géothermie envisagée (caractéristique de l'ouvrage géothermique), de l'hydrogéologie et de la géologie du sous-sol, et des usages de la ressource en eau exploitée ou traversée.
- **Dossier de demande de financement ADEME (Aide à la Décision).** Suite au choix par le Maître d'Ouvrage de mettre en œuvre d'un système de production par géothermie, ce dernier engage une demande de financement auprès de l'ADEME régionale pour l'obtention de subventions (Fonds chaleur - Aide à la décision) finançant la réalisation d'une étude de faisabilité.
- **Etude de faisabilité :** Elle implique la réalisation de travaux de reconnaissance in-situ et de tests permettant de valider les hypothèses évaluées dans le cadre de l'étude de pré faisabilité – Délai de la mission de 7 à 10 semaines).
- **Dossier réglementaire de demande d'autorisation au titre du code minier :** Cette demande est nécessaire à la réalisation d'une opération de géothermie exploitant plus de 500 kW de puissance calorifique de la ressource géothermique ou nécessitant la réalisation d'un ou plusieurs forages de plus de 200 m de profondeur (Délai de la mission de 8 à 10 semaines, délai d'Instruction 8 à 12 mois).

#### **EN PHASE DE CONCEPTION,**

Le Maître d'Ouvrage s'entoure d'un Maître d'œuvre (MOE) pour permettre la conception de l'ensemble du système :

- Phase APS
- Phase APD
- Phase PRO/DCE
- Phase ACT

#### **EN PHASE D'EXÉCUTION,**

Le Maître d'Ouvrage via son Maître d'œuvre (MOE) confie la réalisation des travaux à une entreprise, après avoir déposé d'éventuels dossiers de demande de subvention au titre de l'aide à l'investissement sur la base des devis qu'il pense retenir

- Phase EXE
- Phase DET
- Phase AOR

## **4.3 Les intervenants d'une opération de géothermie**

Les intervenants nécessaires à la réalisation d'une opération de géothermie pour le compte d'un Maître d'Ouvrage sont :

#### **TOUT LE LONG DU PROJET,**

Les compagnies d'assurances : elles assurent l'ensemble des intervenants en termes de responsabilités :

- > Garantie Dommage Ouvrage pour le Maître d'Ouvrage ;
- > Responsabilité Civile Décennale pour le Maître d'Œuvre (Architecte, BET) et les Entreprises ; (foreurs, installateurs, ...)
- > Responsabilité Civile Professionnelle pour l'ensemble des AMO et autres intervenants.

## EN PHASE DE PROGRAMMATION,

### Les Assistants Maître d'Œuvre (AMO) : ils valident la faisabilité technique, réglementaire et économique de la solution :

- **Architecte / programmiste** : réalise les premiers plans (plans de localisation, parcellaire, et d'emprise du bâtiment) du projet et définit les prescriptions techniques caractérisant le programme de construction du futur bâtiment ;
- **BET Thermique** : il dresse la problématique énergétique à travers l'étude des besoins thermiques du projet et le respect de la Réglementation Thermique (RT du bâtiment) en vigueur en lien les objectifs de performances énergétiques décrits dans le programme de construction ;
- **BET Sous-sol** : il étudie la faisabilité technique, financière et réglementaire d'une solution de Géothermie à travers l'évaluation du potentiel de la ressource géothermique (étude bibliographique). Il assure les tests de mesures du potentiel de la ressource géothermie (Etude de faisabilité - reconnaissances in-situ). Il peut également entreprendre les démarches réglementaires si besoin, (Expertise en zone orange si habilité et Dossier d'Autorisation au titre du code minier ;
- **BET Fluide / Surface** : Il étudie le dispositif de production et de régulation du système. Il peut évaluer l'ensemble du système de géothermie avec l'appui du BET sous-sol qui aura préalablement évalué techniquement, financièrement et réglementairement le principe d'exploitation de la ressource géothermique si solution de capteurs géothermiques sur forages envisagée,
- **Société de forages** : assure si nécessaire la réalisation du forage test (fréquent en géothermie sur nappe, et recommandé pour les grands champs de sondes ;
- **BET Structures et géotechnique** : ils évaluent le type de fondations et peuvent être sollicités par le BET sous-sol dans le cas où les capteurs géothermiques seraient réalisés sous le bâtiment et entre les fondations du projet (évaluation du maillage et de l'implantation des fondations).

## EN PHASE DE CONCEPTION,

**Le Maître d'œuvre (MOE)** assure la conception et le suivi d'exécution de l'opération (phases APS/APD/PRO/ACT/VISA/DET/AOR). Selon la taille du chantier, cette mission peut être assurée par une entité ou plusieurs. Les principaux acteurs assurant la maîtrise d'œuvre sont :

- **Maître d'œuvre générale de l'opération** – Mandataire (généralement l'architecte)
- **Maître d'œuvre CVC** : assure la conception et le suivi d'exécution du Lot CVC qui viendra en interface avec le lot géothermie (Distribution, Emission, GTB, Appoints s'il y a lieu) ;
- **Maître d'œuvre CFA / CFO** (Courants Faibles / Courants Forts) : il assure la définition de l'alimentation électrique de l'ensemble du projet (TGBT, Armoire Electrique) et vient en interface avec le MOE Géothermie ;
- **La MOE de Synthèse** : il assure le récolement de l'ensemble des réseaux secs et humides du projet et vient en interface avec le MOE Géothermie pour valider l'implantation des capteurs géothermiques et le tracé des réseaux de raccordement du dispositif de captage jusqu'au local technique du bâtiment ;
- **Maître d'œuvre Géothermie** :
  - > **BET sous-sol** : il assure la conception du dispositif de captage géothermique et arrête son dimensionnement en lien avec les besoins énergétiques définitifs du projet. Il gère les interfaces d'intégration du dispositif de captage avec les autres lots (VRD, fondations, gros

œuvre, espaces verts, CFA/ CFO, ...). Il assure la bonne intégration du dispositif de captage au sein de l'équipe de MOE de géothermie en lien avec le principe de régulation du système qui sera arrêté. Au cas par cas, il peut également assurer les démarches réglementaires du dispositif de captage (Dossier d'Autorisation au titre du code minier) pour le compte du Maître d'Ouvrage (pétitionnaire),

- > **BET Fluide / Surface** : il assure la conception et le suivi d'exécution des travaux des dispositifs de production et de régulation et gère les interfaces d'intégration du système avec les lots CVC, CFA/CFO) ;
- **OPC (Ordonnancement, Pilotage et Coordination des travaux)** : il assure la bonne coordination du projet et assure le pilotage des différents lots techniques à travers le respect contractuel du planning général de l'opération qui aura été arrêté. L'OPC et le MOE géothermie collaborent en phases d'avant-projet (APS / APD / PRO) pour établir et projeter l'intégration des travaux de géothermie (dispositifs de captage / production / régulation) à l'échelle du planning général de l'opération et en interface avec les autres lots techniques.
- **CSPS – (Coordonnateur Sécurité pour la Protection de la Santé)** : dans le cadre des travaux de co-activité, il veille à ce que l'ensemble des intervenants respectent les règles d'hygiène, de santé et de sécurité tout le long du chantier.
- **Bureau de Contrôle (contrôle et valide le choix de la technique)** : il valide et contrôle le respect des solutions techniques préconisées par le MOE et mise en œuvre par les entreprises.

## EN PHASE D'EXÉCUTION,

**L'entreprise** assure la préparation du chantier, les plans d'exécution des travaux, la réalisation des travaux, les essais et la mise en service du système, les DOE (Documents des Ouvrages Exécutés) et la livraison de l'installation au maître d'œuvre. Elle peut également assurer la formation auprès des mainteneurs de l'installation si prescrit dans CCTP. Une entreprise peut intervenir seule sur un chantier ou au travers d'un groupement d'entreprises.

Les principales entreprises intervenant sur un chantier de géothermie sont :

- L'installateur CVC ;
- La société de forages ;
- Les fabricants / fournisseurs de matériels.

Durant la phase d'exécution, **Le Maître d'Œuvre** assure la supervision des travaux durant toute la durée du chantier de géothermie. Il valide les plans d'exécution (phase EXE) de l'entreprise, il dirige et contrôle la bonne exécution des travaux. Il organise et coordonne les réunions de chantier du « lot géothermie ». Il rapporte au Maître d'Ouvrage l'avancement du chantier (phase DET) et gère la situation comptable du lot technique durant son avancement. Il organise les essais et la mise en service de l'installation ainsi que la réception de l'installation (phase AOR).

(Il peut coordonner et organiser la formation du mainteneur en collaboration avec les entreprises des lots de géothermie et de CVC).

## EN PHASE D'EXPLOITATION,

- **La société de maintenance** assure l'exploitation et la maintenance de l'installation en lien avec les DOE du projet de géothermie remis après la phase d'exécution.

L'ensemble de ces intervenants sont les garants de la bonne conception, réalisation et exploitation d'un système de géothermie de surface.



Figure 21

Allotissement d'une opération de construction comprenant un lot géothermie - Interfaces avec les autres corps

© AFPG

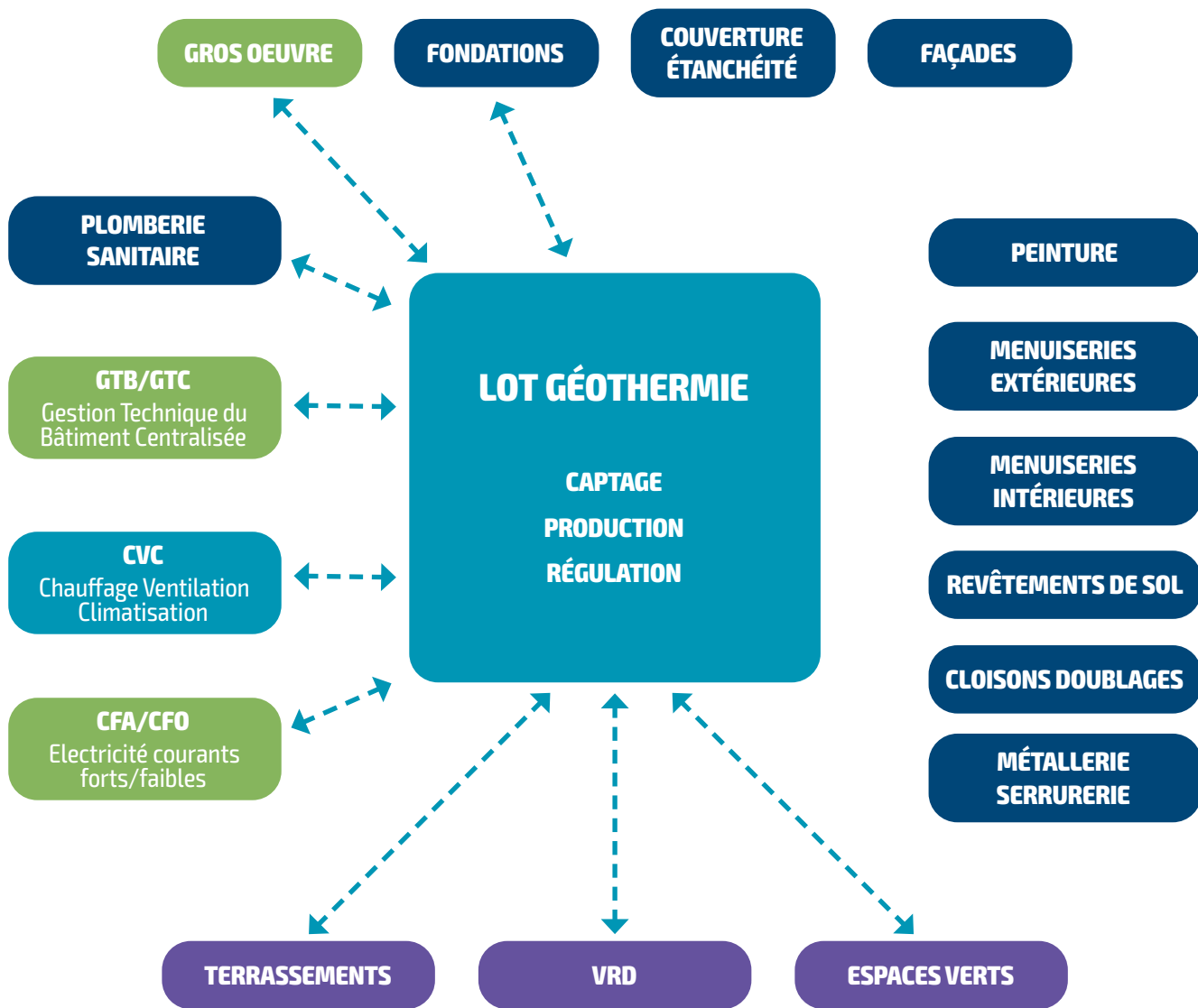
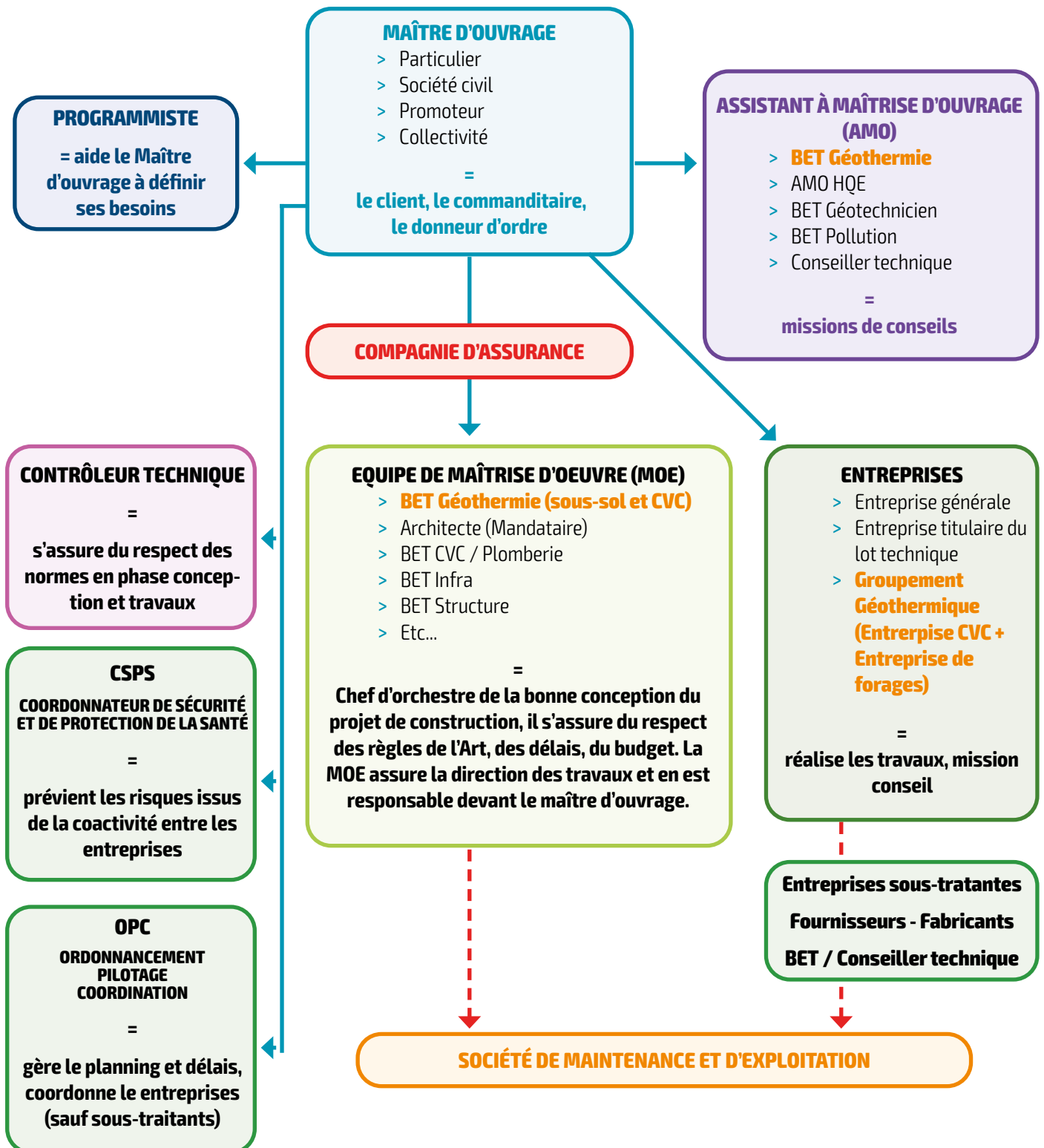


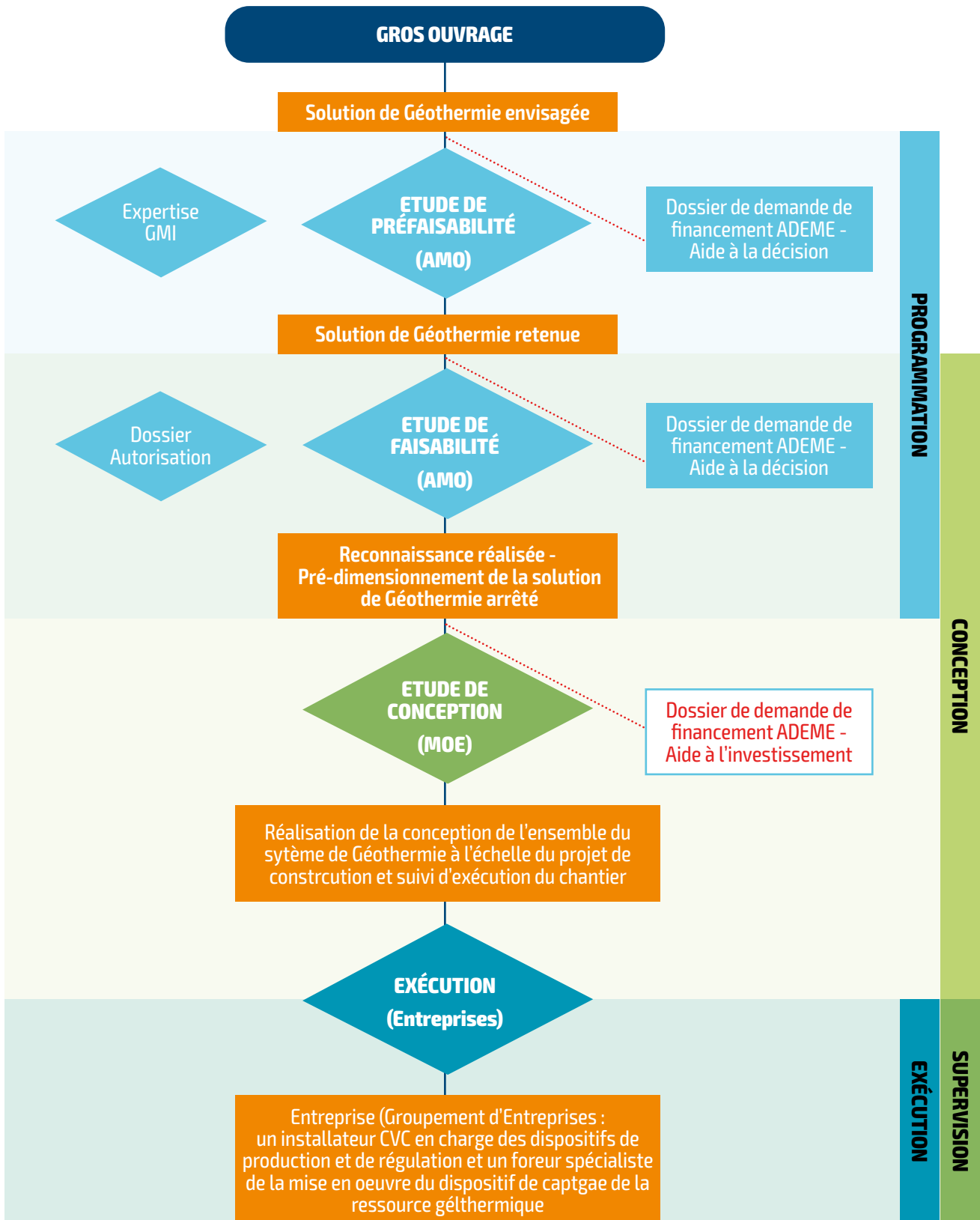
Figure 22

Liste des intervenants sur une opération de construction comprenant une solution de géothermie

© AFPG



**Figure 23**  
Déroulement des missions encadrant une opération de géothermie - © AFPG



## PARTIE 5

# Structuration de la filière

## 5.1 La réforme réglementaire

Dans le cadre du développement de la filière Géothermie dite de Minime Importance (GMI), les différents organismes d'Etats et institutions (Ministères, ADEME, BRGM, AFPG - Association Française des Professionnels de la Géothermie, SER - Syndicat des énergies renouvelables, SFEG - Syndicat des Foreurs d'Eau et de Géothermie) ont procédé à la réforme du cadre réglementaire encadrant les dispositifs de capteurs géothermiques sur forages.

### TEXTES ENCADRANT LA RÉGLEMENTATION DE LA GÉOTHERMIE DE MINIME IMPORTANCE :

- **Décret n°2006-649 du 2 juin 2006** relatif aux travaux miniers, aux travaux de stockage souterrain et à la police des mines et des stockages souterrains modifié par le Décret n° 2015- 15 du 8 janvier 2015 modifiant le décret n° 78-498 du 28 mars 1978 modifié relatif aux titres de recherches et d'exploitation de géothermie, le décret n° 2006-649 du 2 juin 2006 modifié relatif aux travaux miniers, aux travaux de stockage souterrain et à la police des mines et des stockages souterrains, l'annexe de l'article R. 122-2 et l'article R. 414-27 du code de l'environnement
- **Décret n°78-498 du 28 mars 1978** relatif aux titres de recherches et d'exploitation de géothermie
- **Arrêté ministériel du 25 juin 2015** relatif aux prescriptions générales applicables aux activités de géothermie de minime importance
- **Arrêté ministériel du 25 juin 2015** relatif à la carte des zones en matière de géothermie de minime importance complété par l'Arrêté préfectoral régional du 8 août 2018
- **Arrêté ministériel du 25 juin 2015** relatif à la qualification des entreprises de forage
- **Arrêté ministériel du 25 juin 2015** relatif à l'agrément d'expert en matière de géothermie de minime importance
- **Arrêté ministériel du 4 septembre 2015** modifié portant agrément des experts en matière de géothermie de minime importance

L'objet d'une telle réforme était d'encadrer réglementairement l'ensemble des intervenants professionnels et sachants, souhaitant contribuer à mettre en œuvre une énergie renouvelable, locale et performante : la géothermie.

A ce titre, les principales nouveautés réglementaires sont :

- **Le découpage des territoires en 3 zones** (verte, orange ou rouge) en fonction de la capacité à pouvoir accueillir des projets de Géothermie de Minime Importance ;
- **L'ouverture d'un site de télédéclaration** permettant de réaliser les déclarations administratives obligatoires de projets de Géothermie de Minime Importance (<http://www.geothermies.fr>) ;
- **La qualification RGE des foreurs obligatoire** (Qualiforage RGE) pour les projets de Géothermie de Minime Importance, donnant droit à un code de télédéclarant pour déclarer les forages géothermiques sur le site de télédéclaration ;

- **Les qualifications RGE des BET sous-sol et surface** devant respectivement disposer des qualifications OPQIBI n°1007 (Etude des ressources géothermiques) et 2013 (ingénierie des installations de production utilisant l'énergie géothermique) pour encadrer des opérations de géothermie.

Le respect de l'ensemble de ces conditions réglementaires et qualifiantes est à ce jour un critère d'éligibilité pour l'obtention :

- **D'un crédit d'impôt pour un particulier,**
- **D'un financement de l'ADEME via le Fonds chaleur pour une entreprise ou collectivité, association.**
- **De financements tiers suivant les régions**

## 5.2 La GMI ou Géothermie de Minime Importance

### 5.2.1 Des techniques encadrées

La Géothermie dite de Minime Importance se réfère à la mise en œuvre d'un système de géothermie de surface permettant d'exploiter les ressources calorifiques / frigorifiques du sous-sol.

Elle regroupe tous les dispositifs de captage de la ressource géothermique sur forages :

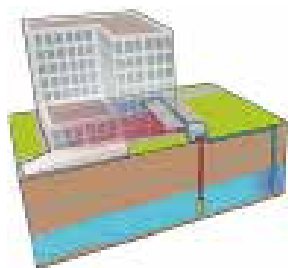
- inférieurs à 200 m de profondeur ;
- exploitant moins de 500 kW de puissance calorifique et / ou frigorifique extraite du sous-sol.

La GMI encadre réglementairement les deux techniques courantes suivantes :

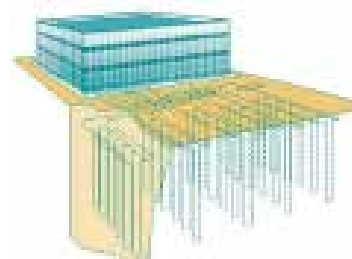
- **Géothermie sur nappe d'eau souterraine (Norme X10-999)** : réaliser un échange thermique avec l'eau souterraine par l'intermédiaire de forages de pompage et de rejet (circuit ouvert) ;
- **Géothermie sur sondes verticales (Norme X10-970)** : réaliser un échange thermique avec le terrain via un champ de sondes géothermiques verticales (S.G.V) permettant de faire circu-

**Figure 24**

Les deux techniques courantes de géothermie de surface



Doublet sur nappe superficielle



Champ de Sondes Géothermiques Verticales

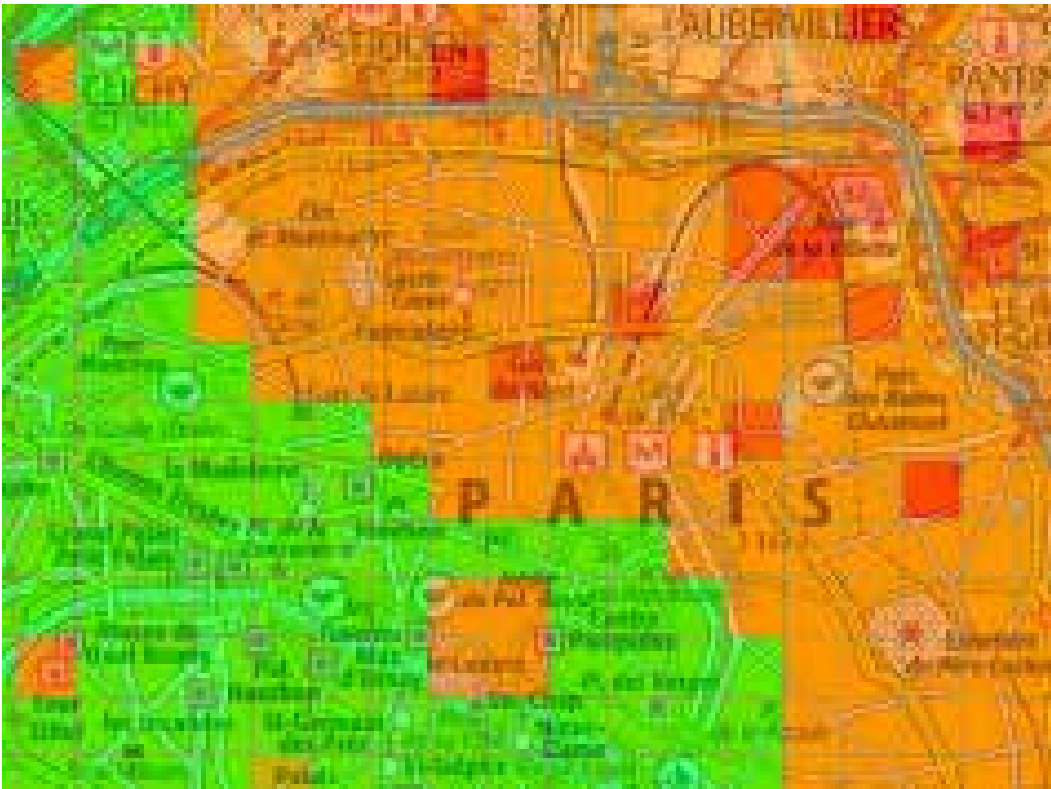
ler un fluide caloporteur au sein de canalisations en PEHD (circuit fermé).

### 5.2.2 Cartographie réglementaire : découpage des territoires en 3 zones (vert / orange / rouge)

**La carte réglementaire applicable au projet de Géothermie de Minime Importance distingue les zones selon l'importance des enjeux au regard des intérêts mentionnés aux articles L. 161-1 du code minier :**

- les zones dites « **rouges** » dans lesquelles la réalisation d'ouvrages de géothermie est réputée présenter des dangers et ne peut pas bénéficier du régime de Géothermie de Minime Importance (demande de dossier d'Autorisation de recherche ou Permis exclusif de recherches au titre du code minier) ;

- les zones dites « **oranges** » dans lesquelles les activités géothermiques de minime importance ne sont pas réputées présenter des dangers et inconvénients graves mais dans lesquelles est exigée la production de l'attestation prévue à l'article 22-2 du décret n° 2006-649 du 2 juin 2006 modifié, ce qui concrètement revient à la validation du projet par un BET expert agréé à l'échelle du secteur d'étude) ;
- les zones dites « **vertes** » dans lesquelles les activités géothermiques de minime importance sont réputées ne pas présenter de dangers et inconvénients graves (simple télédéclaration



**Figure 25**

Extrait d'une vue du zonage réglementaire encadrant la GMI

© BRBM

au titre de la GMI) ;

## 5.3 Les démarches réglementaires

### 5.3.1 Déclaration d'un forage au titre de la GMI

Lors de la réalisation d'un forage de reconnaissance de géothermie, l'entreprise de forage doit engager pour le compte du Maître d'Ouvrage et / ou de l'Assistant Maître d'Ouvrage, les démarches administratives et réglementaires en conformité avec la législation applicable en France.

#### **DOSSIER RÉGLEMENTAIRE PRÉALABLE : TÉLÉDÉCLARATION DU FORAGE TEST**

Le forage à réaliser étant d'une profondeur supérieure à 10 m, l'exécution de l'ouvrage devra être télédéclarée par la société de forage auprès des services instructeurs de la DREAL locale.

L'Entreprise de forage devra transmettre au Maître d'Ouvrage ou à l'AMO :

- Le PV attestant « la déclaration d'ouverture de travaux d'exploitation d'un gîte de GMI » ;
- L'accusé d'enregistrement ;



- Le PV attestant « la déclaration du forage avec avis d'expert » (cas de forages en zone orange uniquement) ;
- La copie du courriel attestant de la « remise du rapport de fin de forage ».

## DT

Conformément à la réglementation, la déclaration de projet de travaux (DT, anciennement DR) est à la charge de la maîtrise d'ouvrage.

### NOTA

**Aucun forage ne doit être exécuté avant la déclaration des ouvrages aux autorités compétentes ni avant la fin du délai afférent à la DICT.**

## DICT

La Déclaration d'intention de commencement de travaux (DICT) devra être réalisée par l'entreprise de forage et ce dans le respect des délais réglementaires.

### 5.3.2 Expertise réglementaire

Pour un projet de Géothermie de Minime Importance localisé en zone orange, la faisabilité des travaux doit être établie préalablement à leur réalisation. Un expert agréé doit établir une attestation de comptabilité du projet au regard du contexte géologique de la zone d'emplacement de l'ouvrage et de l'absence de danger et d'inconvénient graves.

L'expert agréé doit tenir compte notamment des caractéristiques de l'ouvrage géothermique, de l'hydrogéologie et de la géologie du sous-sol, des usages de la ressource en eau exploitée ou traversée.

### 5.3.3 Dossier d'Autorisation

Dans le cadre d'un projet de GMI en zone rouge ou pour toute opération de forages géothermiques supérieurs à 200 m de profondeur et / ou exploitant plus de 500 kW de puissance calorifique ou frigorifique, le Maître d'Ouvrage (pétitionnaire) devra engager, au titre du code minier, une procédure de demande d'autorisation de recherches auprès de la DREAL locale ou de permis exclusif de recherches auprès du ministère. Un gîte géothermique est encadré par le **code minier** et notamment :

- **à l'article L124-1-1** du code minier (Créé par [Ordonnance n°2019-784 du 24 juillet 2019 - art. 3](#)) stipulant que « les travaux de recherche de gîtes géothermiques ne peuvent être effectués que par le titulaire d'un titre minier d'autorisation de recherches ou de permis exclusif de recherches. Le choix du titre est à l'initiative du pétitionnaire. » et à l'article L124-1-2 Nul ne peut entreprendre des travaux de forage en vue de la recherche de gîtes géothermiques sans une autorisation de recherches ou un permis exclusif de recherches. » ;
- **à l'article L.134-4-1** du code minier (Créé par [Ordonnance n°2019-784 du 24 juillet 2019 - art. 7](#)) stipulant que « les gîtes géothermiques ne peuvent être exploités qu'en vertu d'un permis d'exploitation ou d'une concession, délivrés par l'autorité administrative.

Les gîtes géothermiques dont la puissance primaire est inférieure à la valeur fixée par voie réglementaire sont exploités par un permis d'exploitation.

Les gîtes dont la puissance primaire est supérieure ou égale à la valeur fixée par voie réglementaire sont exploités par une concession. » ;

Précision à l'article 2 du Décret n° 2019-1518 du 30 décembre 2019 relatif aux titres d'exploration et d'exploitation des gîtes géothermiques :

« I.-Les gîtes géothermiques sont exploités par un permis d'exploitation ou par une concession selon que la puissance primaire est, soit inférieure, soit supérieure ou égale à 20 MW. La puissance primaire correspond à la puissance thermique maximale qui peut être prélevée du sous-sol sur l'ensemble du périmètre défini par un titre d'exploitation. »

- au **décret n°78-498 du 28 mars 1978** relatif aux titres *de recherches et d'exploitation de géothermie* ;
- au **décret n°2006-649 du 2 juin 2006** relatif aux *travaux miniers, aux travaux de stockage souterrain et à la police des mines et des travaux de stockages souterrains*.

Cette procédure a pour but l'obtention :

- d'une autorisation de recherche d'un gîte géothermique selon le type de ressource envisagée (nappe / SGV) ;
- d'un permis d'ouverture de travaux miniers qui correspond à l'autorisation de forage ;
- d'une concession ou d'un permis d'exploitation d'un gîte géothermique.

La constitution d'un dossier de demande d'autorisation en géothermie sur sondes ou sur nappe nécessite un délai moyen de 2 mois.

L'instruction par l'administration locale (DREAL) d'un dossier de demande d'autorisation au titre du code minier représente un délai compris entre 6 à 10 mois.

Ce type de dossier est nécessairement réalisé par un BET sous-sol disposant de la qualification OPQIBI 1007.

## 5.4 Les compétences requises

**La géothermie de surface constitue un système énergétique composé des dispositifs suivants caractérisant son périmètre technique :**

- **Le dispositif de captage** de la ressource géothermique (nappe superficielle, champ de SGV, eaux sur Mer, fleuves, lacs, eaux usées, fondations thermoactives).
- **Le dispositif de production de l'énergie** (PAC géothermique)
- **Le dispositif de régulation** (contrôle / commande associé à l'analyse fonctionnelle du dispositif de production).

Le montage d'une opération de géothermie de surface requiert une grande transversalité des compétences pour parvenir à maîtriser techniquement, réglementairement et économiquement ce système énergétique.

Pour chaque dispositif, la géothermie de surface nécessite de regrouper les compétences suivantes :

- Le dispositif de captage : **compétences sous-sol, structurelles et environnementales** ;
- Le dispositif de production : **compétences CVC** (Chauffage – Ventilation - Climatisation) **spécifiques au fonctionnement des PAC eau/eau dites géothermiques** impliquant la capacité à décrire le principe de fonctionnement hydraulique de l'installation associé à l'analyse fonctionnelle du système);
- Le dispositif de régulation : **compétences de Monitoring / GTC** (Gestion Technique Centralisée) en lien étroit avec la capacité à analyser le principe de fonctionnement hydraulique du système à travers l'interprétation de l'analyse fonctionnelle permettant d'élaborer la bonne régulation de l'installation.

## 5.5 Les qualifications

Les principales qualifications engagées contribuant à structurer la filière « géothermie de surface » sont :

- La qualification RGE des foreurs obligatoire (Qualiforage RGE) pour les projets de Géothermie de Minime Importance ;
- La qualification RGE des installateurs obligatoire (QualiPAC RGE) pour l'installation de PAC géothermiques ;
- Les qualifications RGE des BET sous-sol et surface devant respectivement disposer des qualifications OPQIBI n°1007 «étude des ressources géothermiques) et 2013 (ingénierie des installations de production utilisant l'énergie géothermique).

### **NOTA - ADEME**

**Le respect de l'ensemble de ces conditions réglementaires et qualifiantes est à ce jour un critère d'éligibilité pour l'obtention d'un financement de l'ADEME pour un maître d'ouvrage.**

# ANNEXES

## Annexe 1.

### PAC aérothermique / géothermique

Les pompes à chaleur (PAC) récupèrent les calories d'un milieu ambiant (air/eau-sol) pour fournir de la chaleur et/ou du froid. Elles se divisent en plusieurs catégories en fonction de la source où elles puisent leur énergie.

- **L'aérothermie** concerne les PAC qui puisent leur énergie dans l'air. Il peut s'agir de l'air extérieur, l'air d'un local non chauffé ou l'air extrait par la ventilation. **Les PAC aérothermiques ne font pas partie de la filière géothermie.** (PAC air / eau, PAC air / air)
- La **géothermie** regroupe les PAC qui puisent leur énergie dans l'eau ou dans le sol via l'utilisation d'un fluide caloporteur.

Il peut s'agir de tous les dispositifs de captage de la ressource géothermique :

- sur « circuit ouvert » et exploitant l'eau naturellement présente dans le milieu ambiant (une nappe phréatique, la mer, un fleuve, un plan d'eau (lac) ou des Eaux Usées (collecteurs d'E.U ou STEP rejetant ses eaux épurées),
- sur « circuit fermé » et exploitant les calories de la ressource via un fluide caloporteur puisant ses calories dans son milieu (capteurs horizontaux, Sondes Géothermiques Verticales, Sondes enroulées sur collecteurs d'Eaux Usées, géostructures).

**Les différences fondamentales qui distinguent une PAC aérothermique d'une PAC géothermique résident en 5 points :**

- La source d'énergie qui alimente la PAC ;
- La qualité de la ressource ;
- Les modes de fonctionnement possibles ;
- La composition des systèmes ;
- La durée de vie du matériel.

**La source d'énergie qui alimente les PAC : l'air ou l'eau/sol**

- L'air est une source de calories quasi inépuisable.
- L'eau / sol est une source de calories épuisable.

Ce qui signifie que le dimensionnement de la source d'énergie qui alimente la PAC est déterminant pour un système de Géothermie comparativement à une PAC aérothermique.

**La qualité de la ressource : températures variables ou fixes**

- Les calories puisées dans l'Air ambiant constituent une source d'énergie à températures variables et fluctuantes aux grés des saisons ;
- Les calories puisées dans l'eau / sol constituent une source d'énergie à températures quasi stables aux grés des saisons ;

Ce qui signifie que le rendement d'une PAC diffère selon le type de ressource exploitée (air ou eau/sol). **Fondamentalement, une PAC géothermique est systématiquement plus performante qu'une PAC aérothermique de par la stabilité et la qualité de la source de calories qui alimente le dispositif thermodynamique.**

**Les modes de fonctionnement : dégivrage**

- Une PAC aérothermique fonctionne à puissance variable (« Inverter ») et de manière réversible (dégivrage) ;

- Une PAC géothermique fonctionne à pleine puissance et / ou par étages de puissances, n'est pas réversible et permet un mode de production par TFP (Thermo-Frigo Pompe = Production simultanée de chauffage et de froid actif) ;

Ce qui signifie que la conception hydraulique d'une installation de géothermie ainsi que sa régulation seront nécessairement plus pointues qu'une simple installation d'aérotherme, en plus d'offrir un mode de fonctionnement ultra performant énergétiquement, le TFP ou Thermo Frigo Pompe (addition des rendements énergétiques de chauffage et de climatisation – SCOP + SEER = rendement de 800 à 1 200 % ou 8 à 12 +).

**La composition des systèmes : à périmètre technique équivalent (captage / production / régulation),**

- Une installation sur PAC Aérothermique est composée d'équipements énergétiques vendus directement par des manufacturiers ;
- une installation sur PAC géothermique impose de mettre en adéquation 3 dispositifs distincts (captage /production / régulation) qui constituent le système énergétique.

Ce qui signifie que la conception et la mise en œuvre d'une PAC aérothermique est relativement aisée comparativement à une PAC géothermique qui imposera de mettre en adéquation le dispositif de captage de la ressource géothermique avec la puissance installée de la PAC géothermique et la régulation de l'installation selon les modes de fonctionnement projetés.

**L'intégration d'un système dans un projet de construction**

- Une installation sur PAC aérothermique est mise en œuvre en temps masqué et, à la fin de la phase de construction du « clos et du couvert », d'un projet (après la mise « hors d'eau, hors d'air » d'un bâtiment) ;
- une installation sur PAC géothermique impose d'intervenir durant plusieurs phases de la construction d'un Bâtiment (VRD, fondations, gros œuvre, clos et couvert) et peut impacter le planning général d'une opération.

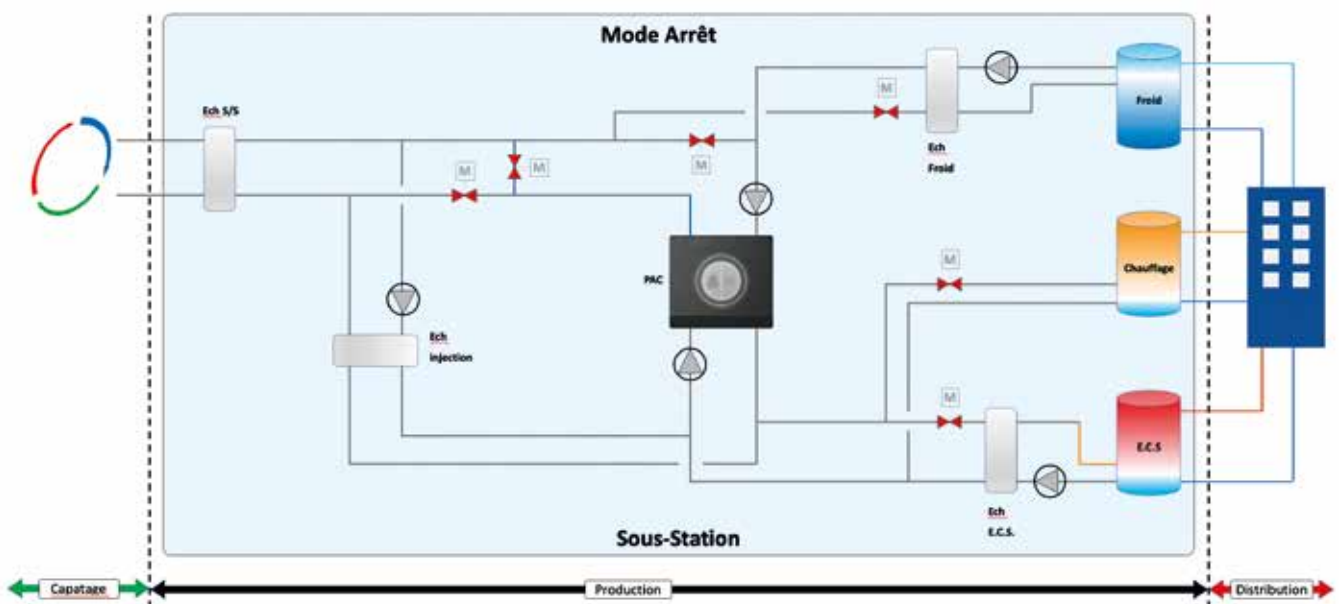
Ce qui signifie que l'intégration d'un système sur PAC aérothermique est relativement simple à appréhender en termes de pilotage et de coordination des travaux de construction d'un bâtiment comparativement à un système sur PAC géothermique qui imposera une plus grande vigilance en termes de coordination et de gestion des interfaces entre les différentes phases de chantier et de travaux.

## Annexe 2.

# Synoptiques hydrauliques standards d'un dispositif de production géothermique selon ses modes de fonctionnement

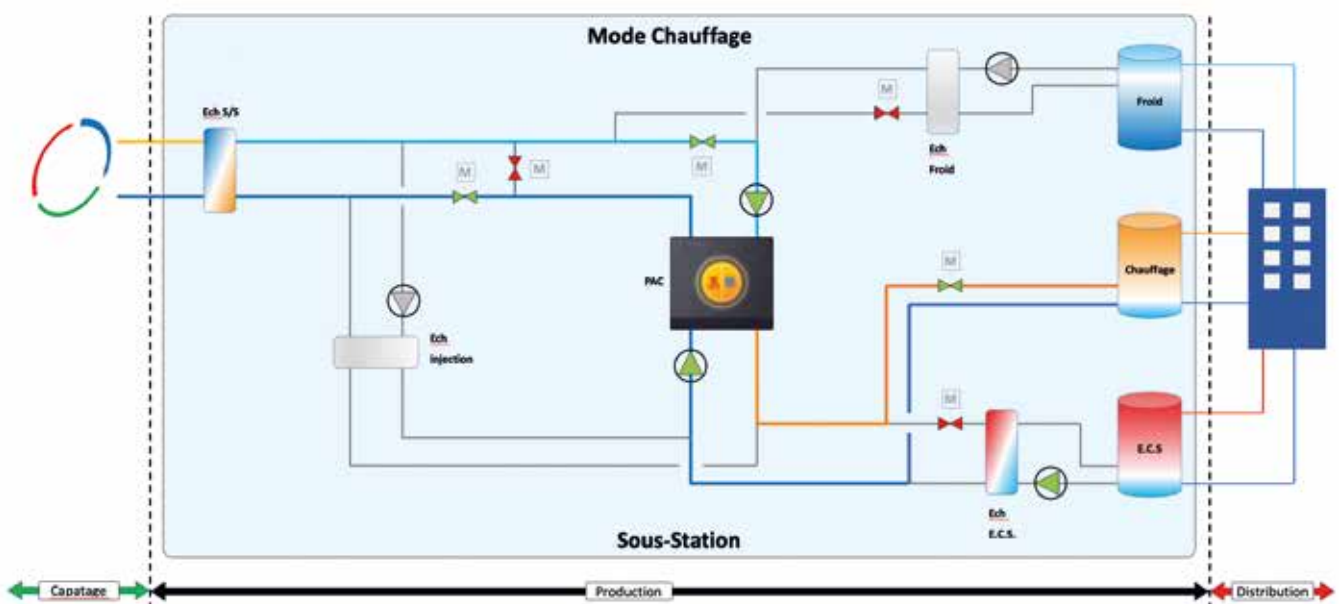
### SYNOPTIQUE HYDRAULIQUE DE PRINCIPE, STANDARD

Synoptiques hydrauliques standards d'un dispositif de production géothermique selon ses modes de fonctionnement - © AFPG



### MODE CHAUFFAGE

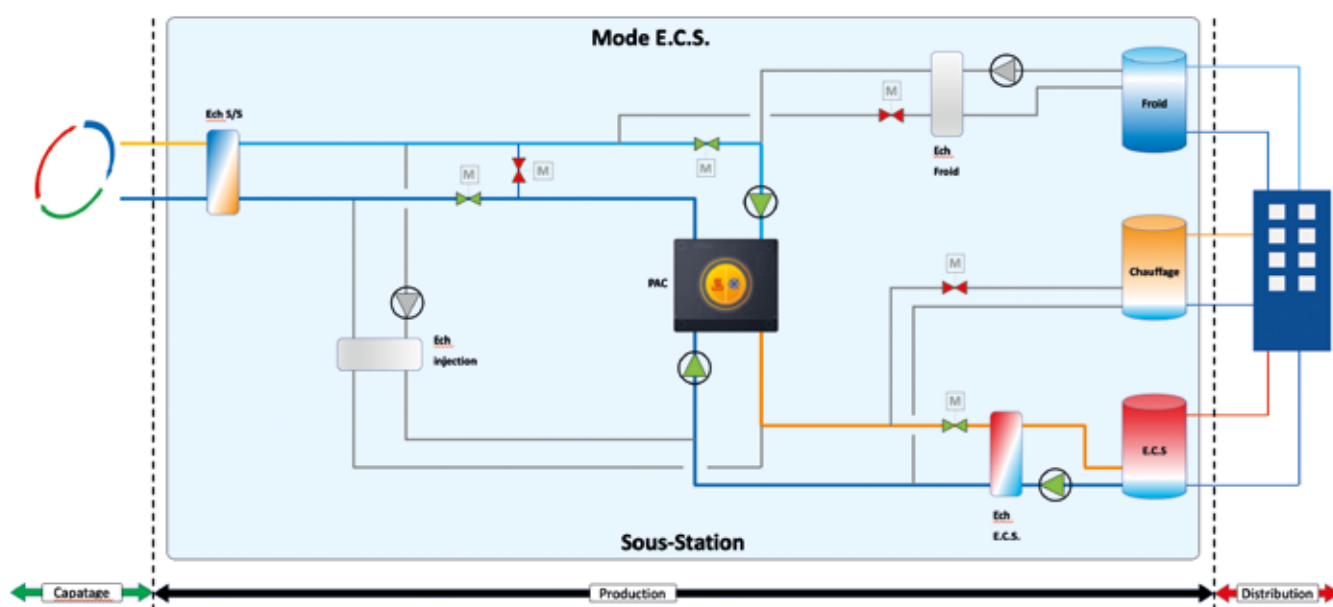
Synoptiques hydrauliques standards d'un dispositif de production géothermique selon ses modes de fonctionnement - © AFPG





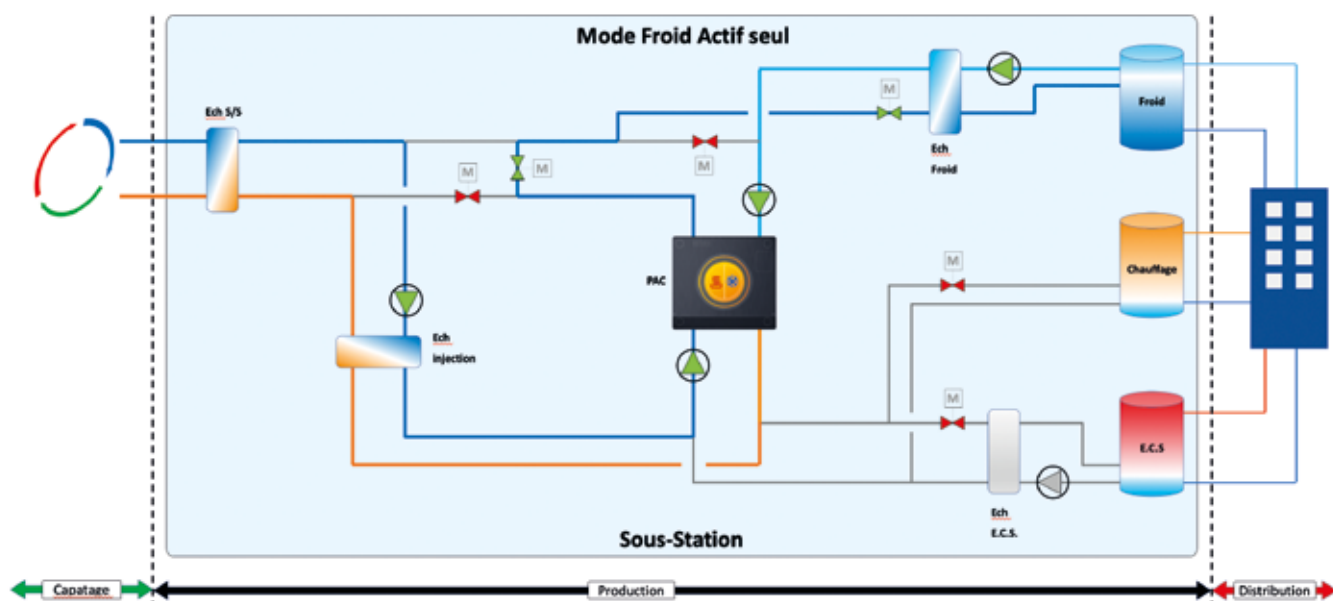
## MODE ECS

Synoptiques hydrauliques standards d'un dispositif de production géothermique selon ses modes de fonctionnement - © AFPG



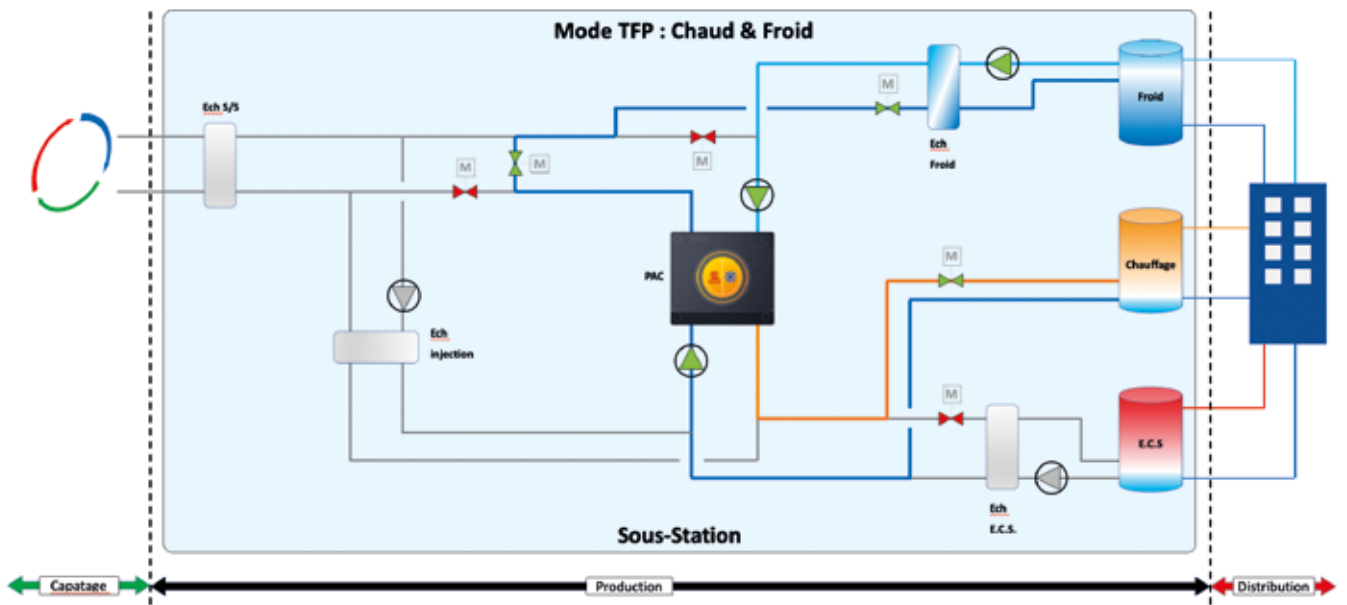
## MODE FROID ACTIF (CLIMATISATION)

Synoptiques hydrauliques standards d'un dispositif de production géothermique selon ses modes de fonctionnement - © AFPG



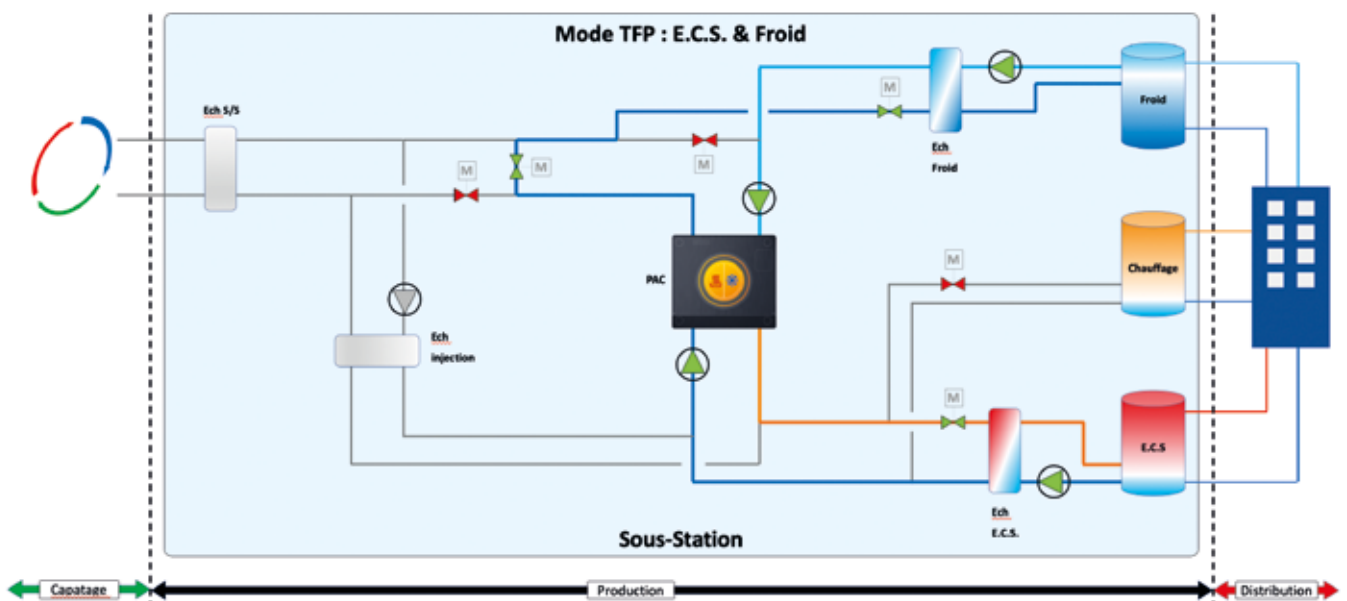
### MODE TFP (CHAUFFAGE/CLIMATISATION)

Synoptiques hydrauliques standards d'un dispositif de production géothermique selon ses modes de fonctionnement - © AFPG



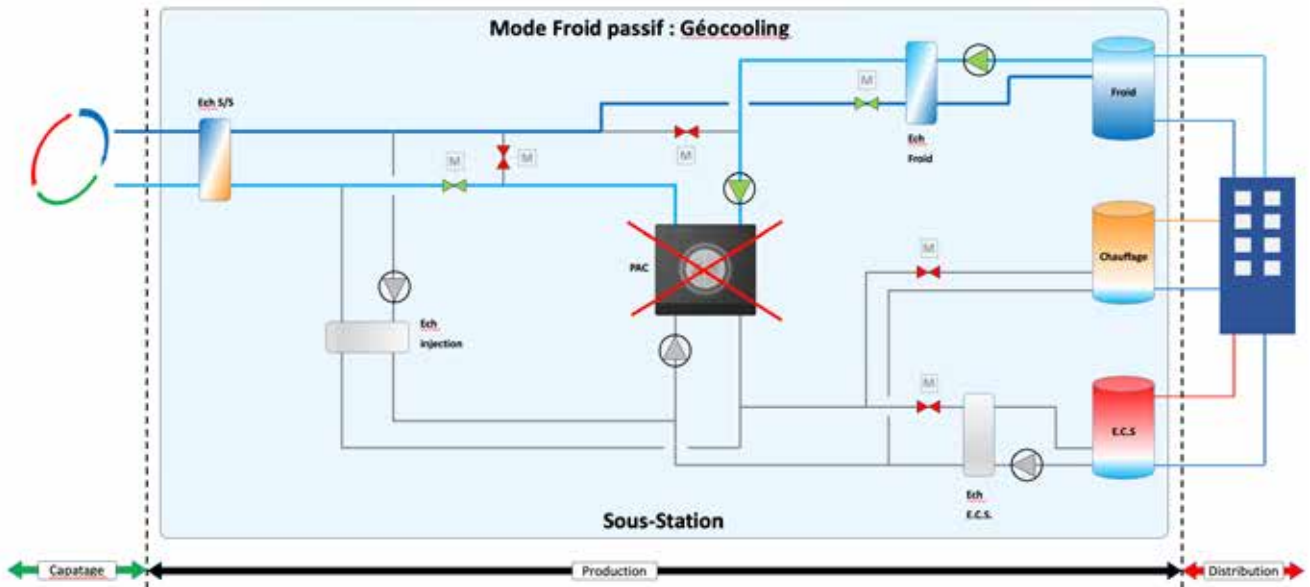
### MODE TFP (ECS/CLIMATISATION)

Synoptiques hydrauliques standards d'un dispositif de production géothermique selon ses modes de fonctionnement - © AFPG



## MODE GÉOCOOLING (RAFRAICHISSEMENT)

Synoptiques hydrauliques standards d'un dispositif de production géothermique selon ses modes de fonctionnement - © AFPG



## PARTIE 6

# Conclusion

Ce guide a pour ambition de présenter l'ensemble des éléments à connaître avant d'initier une démarche visant à développer ou réaliser une opération de géothermie de proximité ou dites de surface mettant en œuvre des pompes à chaleur couplées à une système de captage.

L'objectif est de fournir aux maîtres d'ouvrage publics ou privés et à leurs conseils, bureaux d'études, exploitants d'installations et en général à tous les acteurs pouvant être impliqués dans d'un projet de type pompe à chaleur géothermique les éléments fondamentaux pour des réalisations performantes techniquement et économiquement tout en prenant en compte la dimension du périmètre technique pour le montage de la solution.

Les solutions de géothermie de proximités ont la capacité de répondre à plusieurs enjeux : décarboner les bâtiments et les process, maîtriser les dépenses énergétiques finale pour l'utilisateur, produire du froid renouvelable, l'utilisation du GéoCooling et du mode de fonctionnement en ThermoFrigoPompe, tous cela contribue la mise en dynamique de la transition écologique.

## DÉJÀ PARUS

### Les guides techniques



### Études de filières 2020



SEPTEMBRE 2020

LES GUIDES MÉTHODOLOGIQUES AFPG

1<sup>ÈRE</sup> ÉDITION

# LA GÉOTHERMIQUE DE SURFACE

La géothermie permet de répondre efficacement aux besoins de chaleur et de froid dans les bâtiments. Ce guide livre la vision des professionnels de l'AFPG sur la bonne conception d'un système de géothermie, qui permet d'assurer ces besoins thermiques et de climatisation à l'échelle d'un ou plusieurs bâtiment avec un choix multiple de solutions de captages géothermiques à l'échelle de plusieurs bâtiments.



**La géothermie,**  
*l'énergie de demain  
dès aujourd'hui !*

[www.afpg.asso.fr](http://www.afpg.asso.fr)

77 rue Claude Bernard  
75005 PARIS

09 81 64 74 12  
[contact@afpg.asso.fr](mailto:contact@afpg.asso.fr)